



P-E elektronický regulátor

~ 230V

Plynulé regulátory otáčok **P-E** sú určené na zopnutie a reguláciu jednofázových (E) motorov s odporovou kotvou. Regulátor je chránený proti preťaženiu **trubičkovou poistkou**. Číslica za označením typu udáva maximálnu prúdovú záťaž regulátora. El. krytie regulátora je **IP 54**. Pri použití elektronického regulátora pri nízkych otáčkach sa môže ventilátor prejavovať hlukom, preto je vhodnejšie v dlhodobej prevádzke pri nízkych otáčkach použiť 5° napäťovú reguláciu.

Regulátory sú určené do suchého bezprašného prostredia s maximálnou teplotou **0°C do +35°C**. Regulátor P-E je tiež **vybavený spínacím kontaktom** pre signalizáciu a externé pripojenie zariadení ako napríklad servopohon. Prípadne iné zariadenie s maximálnou záťažou 1A pri ~230V (neregulovaný výstup).

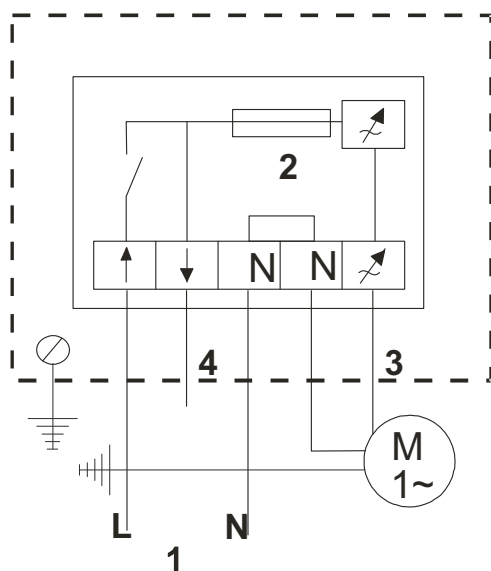
Zopnutie regulátora indikuje rozsvietená kontrolka na plášti. Regulátor je vo farbe RAL9010.



5

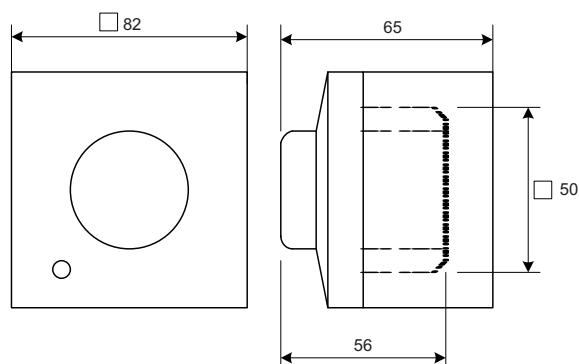
TYP	I _{max} [A]	ISTENIE [A]	ROZMERY AxBxC [mm]	HMOTNOSŤ [kg]	EL. KRYTIE
P-E-1	1	F 1,25A-H	82x82x65	0,24	IP 54
P-E-2	2	F 3,15A-H	82x82x65	0,30	
P-E-4	4	F 5,00A-H	82x82x65	0,36	

SCHÉMA ZAPOJENIA



- 1: Pripojenie 1~ 230 V, 50/60 Hz
- 2: Trubičková poistka
- 3: Výstup pre pripojenie motora
- 4: Spínací kontakt 0/1 pre externé zariadenia ~230V, max. 1A

ROZMERY



Technické zmeny vyhradené. Aktuálne údaje nájdete na www.aircomponents.sk