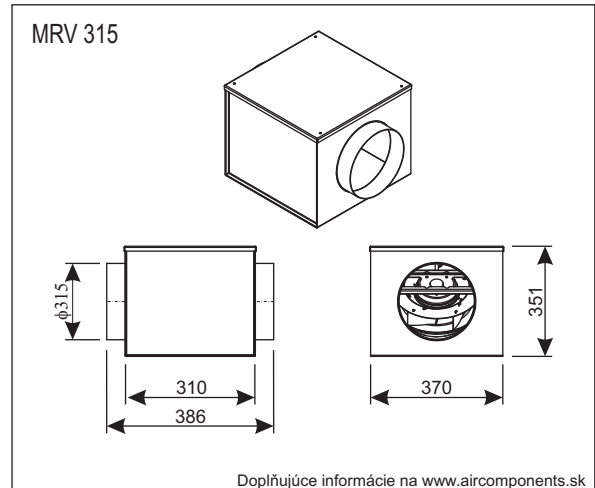


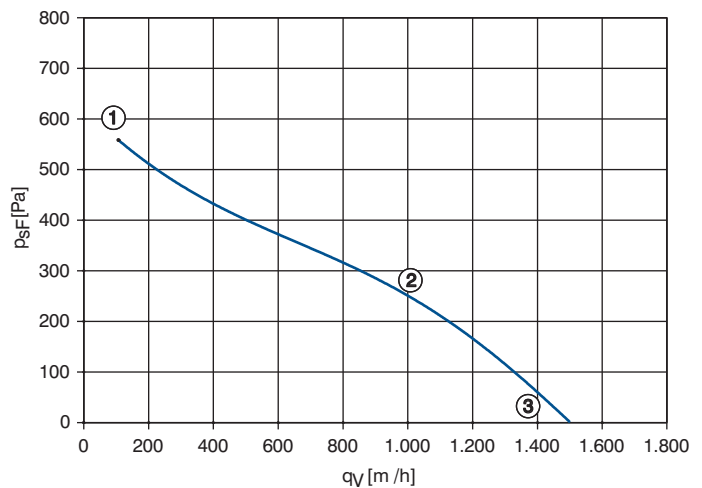


## MRV 315

Pripojenie	230V 50Hz
Príkonnosť	0,20 kW
Prúd	0,86 A
Otáčkovosť	2420 min <sup>-1</sup>
Kondenzátor C <sub>400V</sub>	6μF
Max. teplota vzduchu	60 °C
Prietok vzduchu max.	1500 m <sup>3</sup> /h
Hmotnosť	7,8 kg
Regulácia	P-E-1



50Hz	U	I	P <sub>1</sub>	n	L <sub>WA</sub>
	V	A	W	min <sup>-1</sup>	dB
①		0,54	125	2720	
②	230	0,86	200	2420	67
③		0,74	170	2550	78



### Príslušenstvo VZT

TVK 315 - tlmivá vložka	k. 4
KRK 315-R/S - regulačná klapka	k. 4
THK 315-1000 - tlmivá hlučnosť	k. 4
PZ 315x315 - protidažďová žalúzia	k. 4

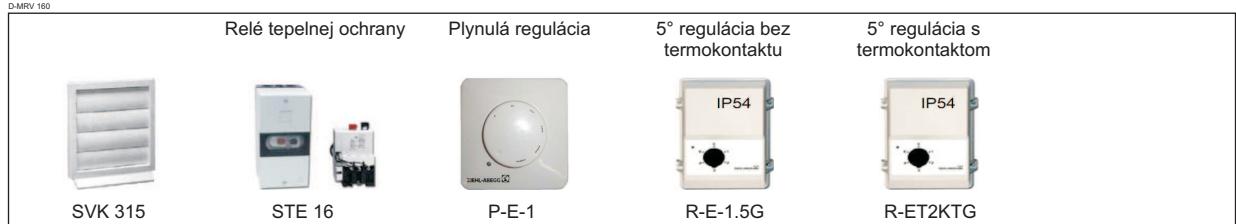
### Úprava vzduchu

FKK 315 - filter	k. 4
EOK 315/kW - elektrický ohrev	k. 4
EOKT 315/kW - elektrický ohrev zo spínaním	k. 4
VOK 315/kW - vodný ohrievač	k. 4
CHKV 315/kW - vodný chladič	k. 4
CHKF 315/kW - chladič, výparník	k. 4

### Riadenie

LM 230 - Servopohon	k. 8
---------------------	------

D-MRV 160



Technické zmeny vyhradené, aktuálne údaje nájdete na [www.aircomponents.sk](http://www.aircomponents.sk)