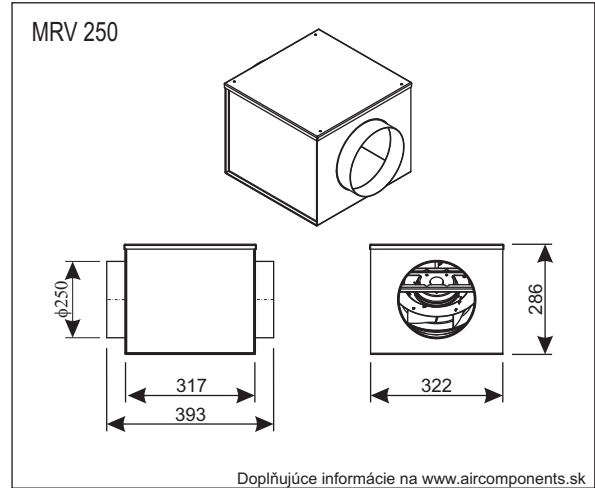


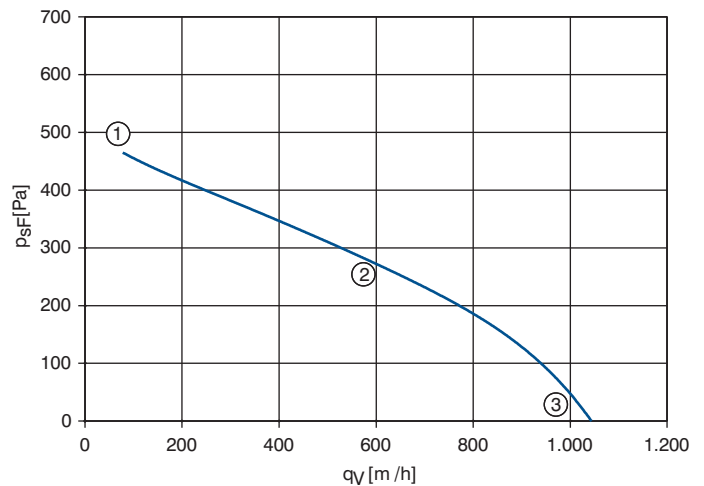


MRV 250

Pripojenie	230V 50Hz
Príkonnosť	0,14 kW
Prúd	0,59 A
Otáčkovosť	2530 min ⁻¹
Kondenzátor C _{400V}	4μF
Max. teplota vzduchu	60 °C
Prietok vzduchu max.	1040 m ³ /h
Hmotnosť	5,2 kg
Regulácia	P-E-1



50Hz	U	I	P ₁	n	L _{WA}
	V	A	W	min ⁻¹	dB
①		0,44	100	2790	
②	230	0,59	135	2530	65
③		0,53	120	2640	76



Príslušenstvo VZT

TVK 250 - tlmivacia vložka	k. 4
KRK 250-R/S - regulačná klapka	k. 4
THK 250-1000 - tlmivč hluku	k. 4
PZ 250x250 - protidažďová žalúzia	k. 4

Úprava vzduchu

FKK 250 - filter	k. 4
EOK 250/kW - elektrický ohrev	k. 4
EOKT 250/kW - elektrický ohrev zo spínaním	k. 4
VOK 250/kW - vodný ohrievač	k. 4
CHKV 250/kW - vodný chladič	k. 4
CHKF 250/kW - chladič, výparník	k. 4

Riadenie

LM 230 - Servopohon	k. 8
---------------------	------

D-MRV 250

Relé tepelnej ochrany STE 16	Plynulá regulácia P-E-1	5° regulácia bez termokontaktu R-E-1.5G	5° regulácia s termokontaktom R-ET2KTG
-------------------------------------	--------------------------------	--	---

Technické zmeny vyhradené, aktuálne údaje nájdete na www.aircomponents.sk