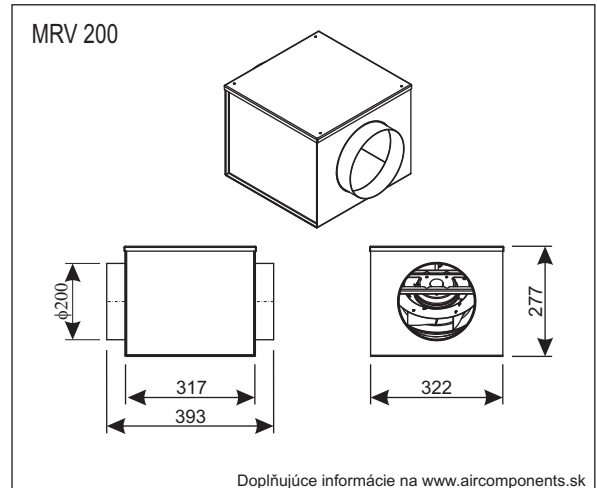


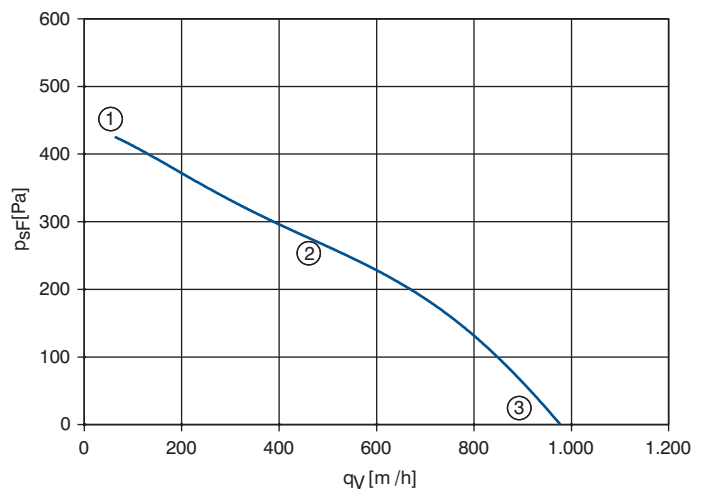


## MRV 200

Pripojenie	230V 50Hz
Príkonnosť	0,10 kW
Prúd	0,45 A
Otáčkovosť	2560 min <sup>-1</sup>
Kondenzátor C <sub>400V</sub>	2,5μF
Max. teplota vzduchu	60 °C
Prietok vzduchu max.	950 m <sup>3</sup> /h
Hmotnosť	4,5 kg
Regulácia	P-E-1



50Hz	U	I	P <sub>1</sub>	n	L <sub>WA</sub>
	V	A	W	min <sup>-1</sup>	dB
①		0,31	72	2720	
②	230	0,45	105	2560	65
③		0,28	90	2680	74



### Príslušenstvo VZT

TVK 200 - tlmivacia vložka	k. 4
KRK 200-R/S - regulačná klapka	k. 4
THK 200-1000 - tlmič hluku	k. 4
PZ 200x200 - protidažďová žalúzia	k. 4

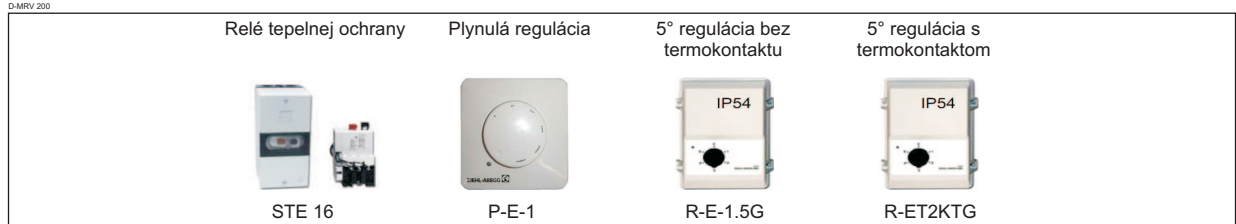
### Úprava vzduchu

FKK 200 - filter	k. 4
EOK 200/kW - elektrický ohrev	k. 4
EOKT 200/kW - elektrický ohrev zo spínaním	k. 4
VOK 200/kW - vodný ohrievač	k. 4
CHKV 200/kW - vodný chladič	k. 4
CHKF 200/kW - chladič, výparník	k. 4

### Riadenie

LM 230 - Servopohon	k. 8
---------------------	------

D-MRV 200



Technické zmeny vyhradené, aktuálne údaje nájdete na [www.aircomponents.sk](http://www.aircomponents.sk)