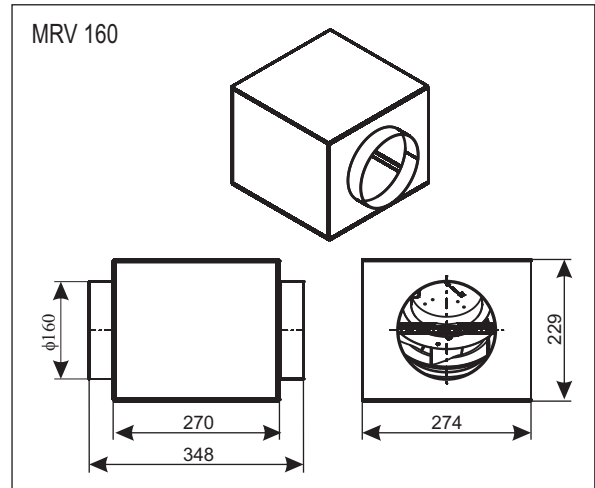


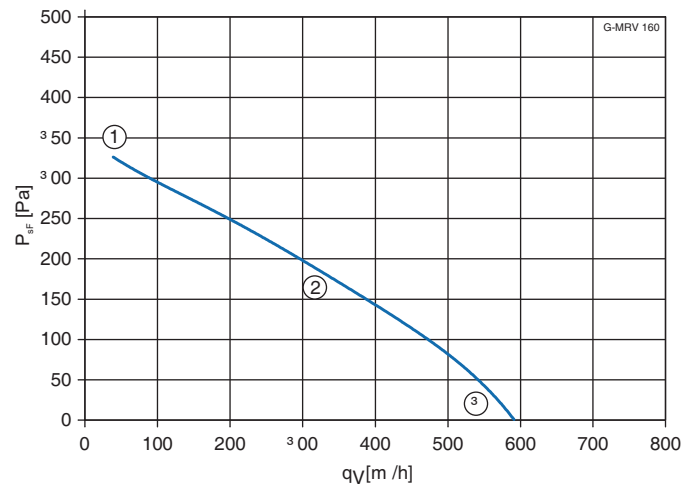


MRV 160

Pripojenie	230V 50Hz
Príkon	0,06 kW
Prúd	0,26 A
Otáčky	2500 min ⁻¹
Kondenzátor C _{400V}	2μF
Max. teplota vzduchu	60 °C
Prietok vzduchu max.	590 m ³ /h
Hmotnosť	4,3 kg
Regulácia	P-E-1



50Hz	U	I	P ₁	n	L _{WA}
	V	A	W	min ⁻¹	dB
①		0,22	47	2720	
②	230	0,26	58	2500	62
③		0,21	53	2600	70



Príslušenstvo VZT

TVK 160 - tlmíaca vložka	k. 4
KRK 160-R/S - regulačná klapka	k. 4
THK 160-1000 - tlmíč hluku	k. 4
PZ 160x160 - protidažďová žalúzia	k. 4

Úprava vzduchu

FKK 160 - filter	k. 4
EOK 160/kW - elektrický ohrev	k. 4
EOKT 160/kW - elektrický ohrev zo spínaním	k. 4
VOK 160/kW - vodný ohrievač	k. 4
CHKV 160/kW - vodný chladič	k. 4
CHKF 160/kW - chladič, výparník	k. 4

Riadenie

LM 230 - Servopohon	k. 8
---------------------	------

D-MRV 160

Relé tepelnej ochrany STE 16	Plynulá regulácia P-E-1	5° regulácia bez termokontaktu R-E-1.5G	5° regulácia s termokontaktom R-ET2KTG
-------------------------------------	--------------------------------	--	---

Technické zmeny vyhradené, aktuálne údaje nájdete na www.aircomponents.sk