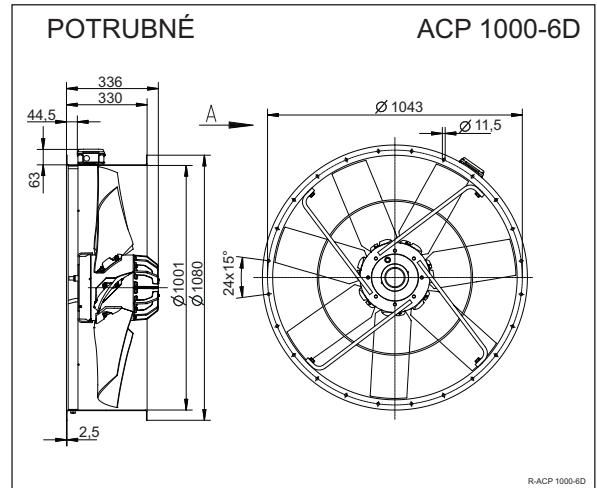
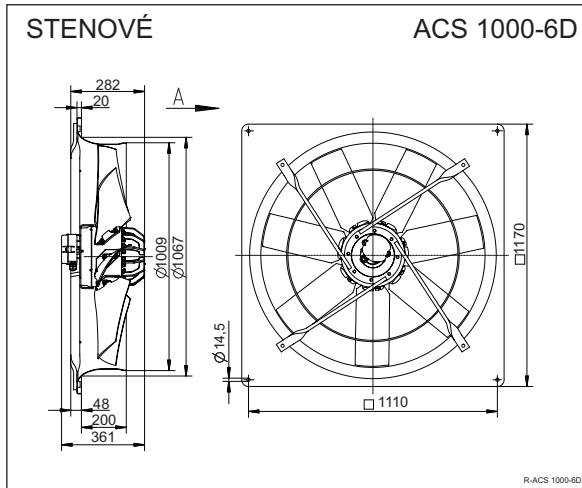
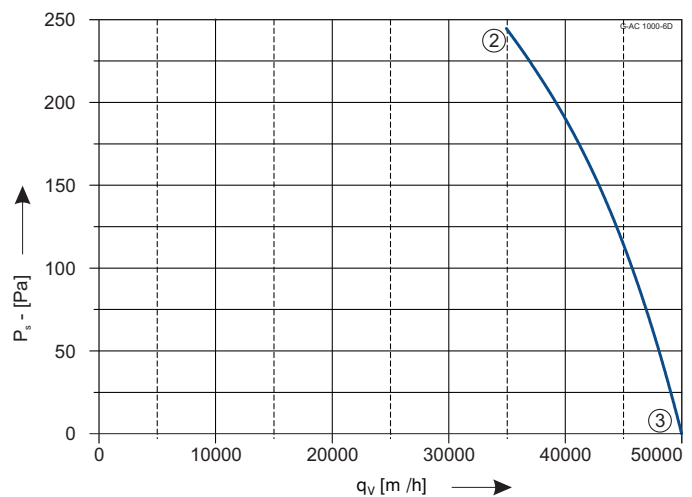




## ACS/ACP 1000-6D



Pripojenie 400V 50Hz  
 Príkonný výkon 5,5 kW  
 Prúd 10,5 A  
 Otáčky 935 min<sup>-1</sup>  
 Teplota vzduchu max. 60 °C  
 Prietok vzduchu max. 50000 m<sup>3</sup>/h  
 Hmotnosť 93,8 kg/99,3kg  
 Regulácia 5° napät'ová  
 Schéma zapojenia 106XB



	U	I	P <sub>1</sub>	n
	V	A	W	min <sup>-1</sup>
②	400	10,5	5500	935
③		9,5	5000	945

	②	③
L <sub>WA</sub>	98	98
dB	98	98

Pretlaková žalúzia SVK 1000      Relé tepelnej ochrany STDT 16E

Technické zmeny vyhradené. Aktuálne údaje nájdete na [www.aircomponents.sk](http://www.aircomponents.sk)