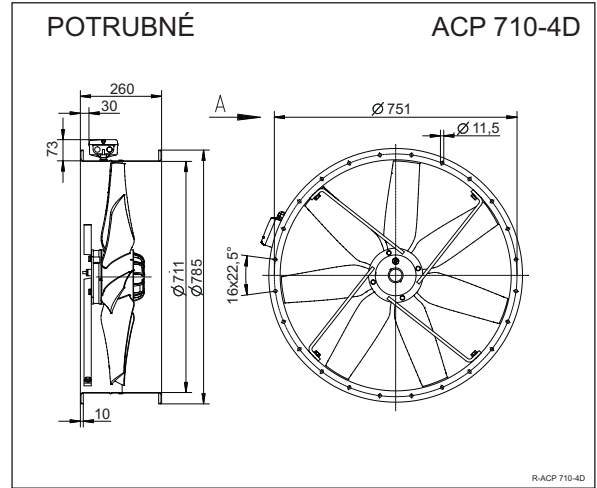
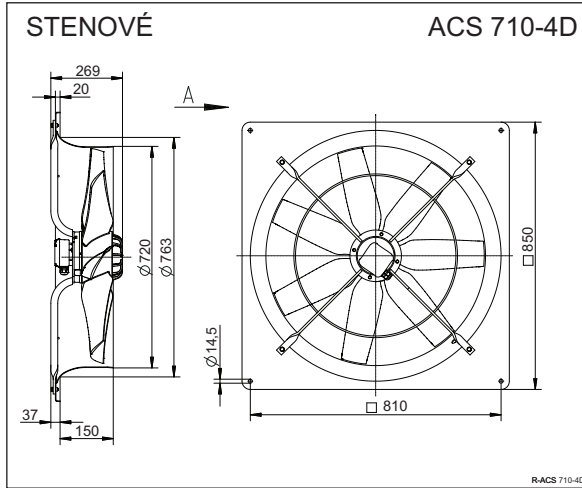
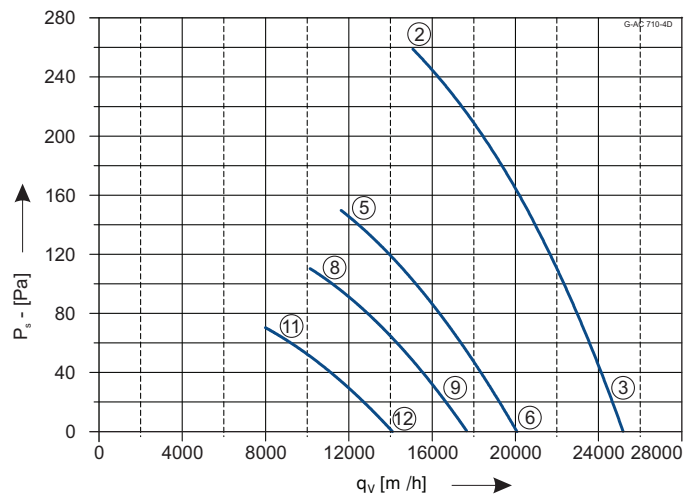




ACS/ACP 710-4D



Pripojenie 400V 50Hz
 Príkonný výkon 2,9 kW
 Prúd 5,3 A
 Otáčky 1290 min⁻¹
 Teplota vzduchu max. 65 °C
 Prietok vzduchu max. 25225 m³/h
 Hmotnosť 38,5 kg/39,8kg
 Regulácia 5° napät'ová
 Schéma zapojenia 106XB



	U	I	P ₁	n
	V	A	W	min ⁻¹
②	400	5,3	2900	1290
③		4,6	2400	1340
⑤	230	5,3	1800	990
⑥		4,8	1650	1070
⑧	180	5,0	1400	860
⑨		4,6	1300	940
⑪	140	4,4	910	680
⑫		4,2	870	750

	②	③	⑤	⑥	⑧	⑨	⑪	⑫
L _{WA}								
dB	91	90	84	84	81	81	75	75

Pretlaková žalúzia SVK 710	Relé tepelnej ochrany STDT 16E	5° regulácia bez termokontaktu R-D-7	5° regulácia s termokontaktom R-DT7KT	Napät'ový regulátor TRT 7D
-------------------------------	-----------------------------------	---	--	-------------------------------

Technické zmeny vyhradené. Aktuálne údaje nájdete na www.aircomponents.sk