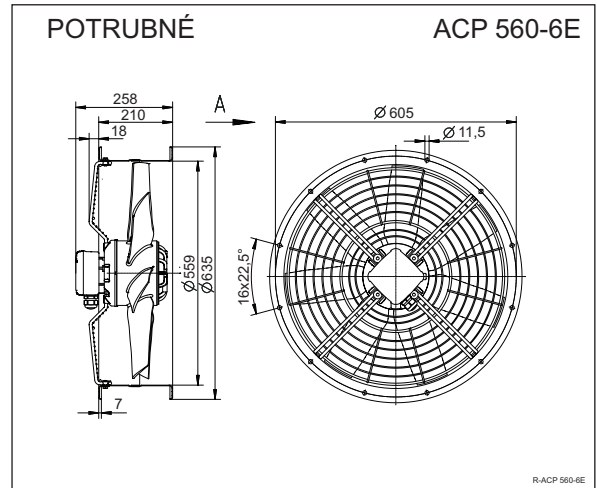
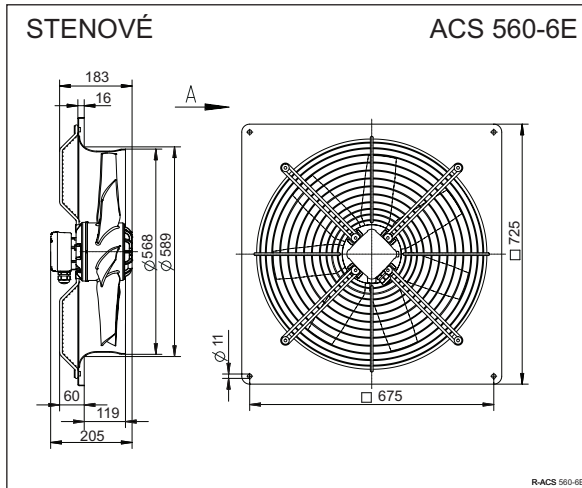
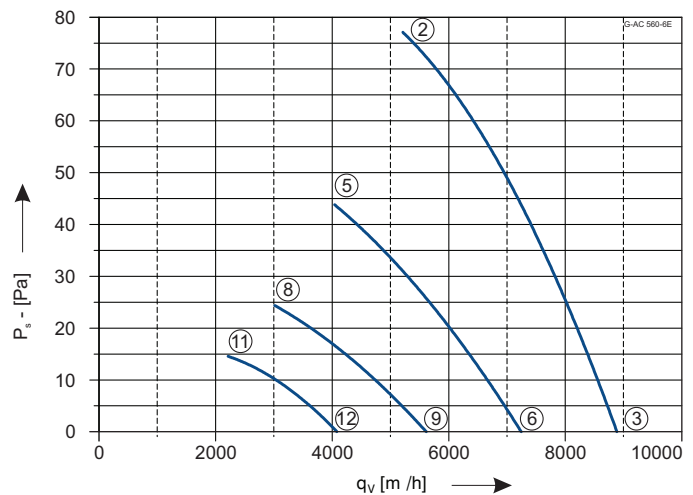




ACS/ACP 560-6E








Pripojenie	230V 50Hz
Príkion	0,43 kW
Prúd	1,95 A
Otáčky	880 min ⁻¹
Kondenzátor C _{400V}	10μF
Teplota vzduchu max.	40 °C
Prietok vzduchu max.	8875 m ³ /h
Hmotnosť	19,1 kg/16,0kg
Regulácia	5° napäťová
Schéma zapojenia	104XB



	U	I	P ₁	n
	V	A	W	min ⁻¹
②	230	1,95	430	880
③		1,8	390	900
⑤	160	1,85	280	670
⑥		1,7	260	740
⑧	130	1,65	195	500
⑨		1,6	190	580
⑪	105	1,4	130	390
⑫		1,35	125	430

	②	③	⑤	⑥	⑧	⑨	⑪	⑫
L _{WA}								
dB	75	74	69	70	62	64	60	57

<p>Pretlaková žalúzia</p>  <p>SVK 560</p>	<p>Relé tepelnej ochrany</p>  <p>STET 10B</p>	<p>Plynulá regulácia</p>  <p>P-E-2,5</p>	<p>5° regulácia bez termokontaktu</p>  <p>R-E-2G</p>	<p>5° regulácia s termokontaktom</p>  <p>R-ET2KTG</p>
--	--	---	---	--

Technické zmeny vyhradené. Aktuálne údaje nájdete na www.aircomponents.sk