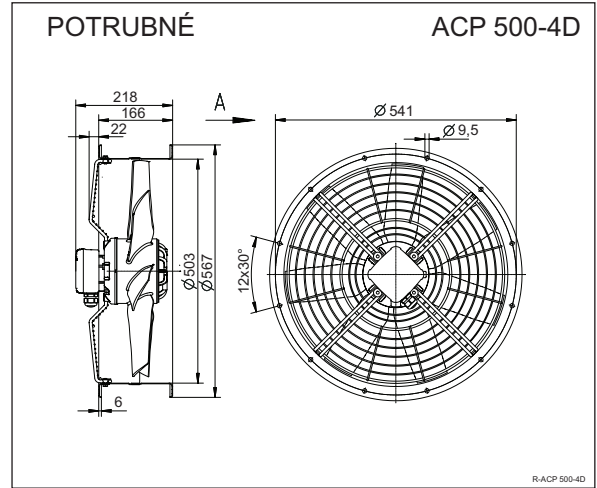
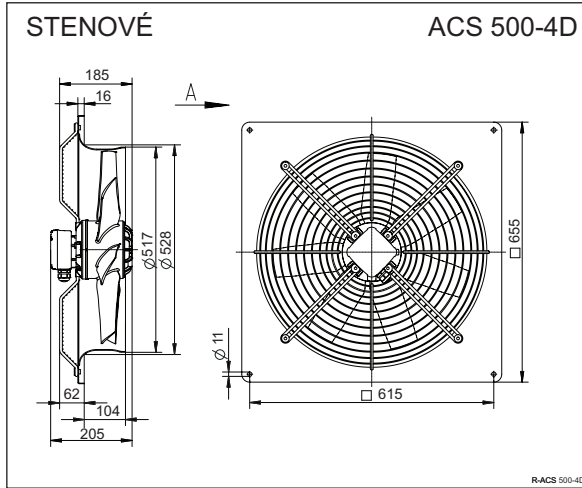
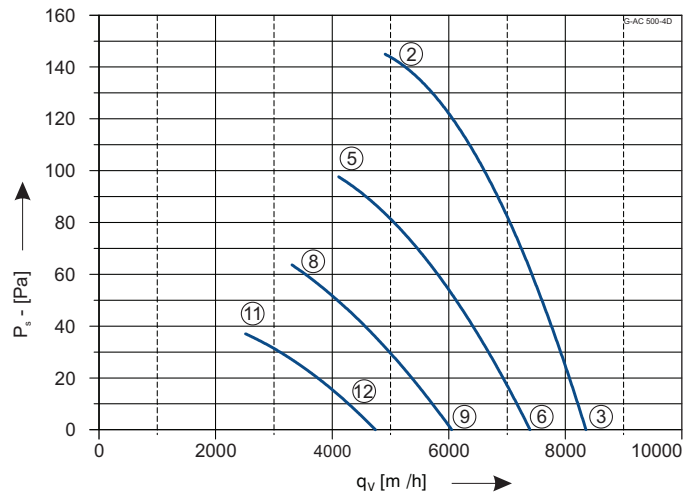




ACS/ACP 500-4D








Pripojenie 400V 50Hz
 Príkonný výkon 0,55 kW
 Prúd 1,05 A
 Otáčky 1380 min⁻¹
 Teplota vzduchu max. 70 °C
 Prietok vzduchu max. 8350 m³/h
 Hmotnosť 16,6 kg/13,4kg
 Regulácia 5° napät'ová
 Schéma zapojenia 106XB



	U	I	P ₁	n
	V	A	W	min ⁻¹
②	400	1,05	550	1380
③		0,92	430	1410
⑤	230	1,2	430	1140
⑥		1,0	360	1240
⑧	180	1,2	320	910
⑨		1,05	290	1040
⑪	140	1,0	200	710
⑫		0,97	220	820

	②	③	⑤	⑥	⑧	⑨	⑪	⑫
L _{WA}								
dB	81	84	77	81	72	77	67	72

Pretlaková žalúzia  SVK 500	Relé tepelnej ochrany  STDT 16E	5° regulácia bez termokontaktu  R-D-2G	5° regulácia s termokontaktom  R-DT2KTG	Napät'ový regulátor  TRT 2D
--	--	---	--	--

Technické zmeny vyhradené. Aktuálne údaje nájde na www.aircomponents.sk