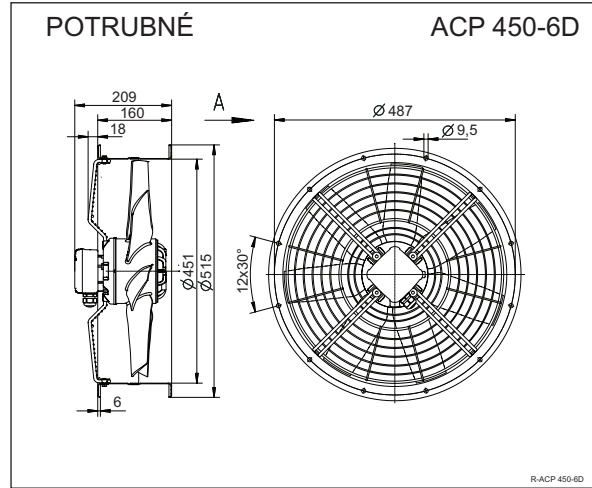
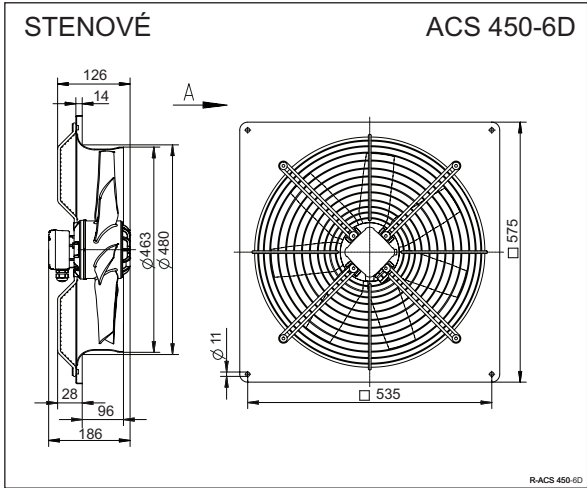
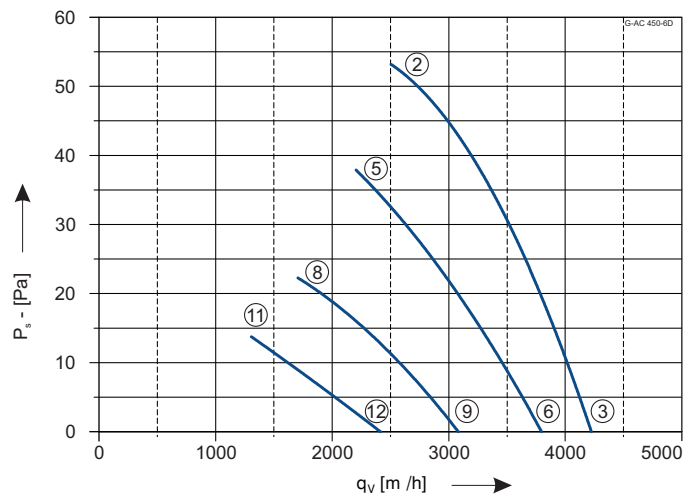




## ACS/ACP 450-6D



Pripojenie 400V 50Hz  
 Príkion 0,12 kW  
 Prúd 0,35 A  
 Otáčky 940 min<sup>-1</sup>  
 Teplota vzduchu max. 70 °C  
 Prietok vzduchu max. 4200 m<sup>3</sup>/h  
 Hmotnosť 11,1 kg/10,9kg  
 Regulácia 5° napät'ová  
 Schéma zapojenia 106XB



	U	I	P <sub>1</sub>	n
	V	A	W	min <sup>-1</sup>
②	400	0,35	125	940
③		0,34	110	950
⑤	230	0,32	92	790
⑥		0,29	81	840
⑧	180	0,31	68	620
⑨		0,29	64	700
⑪	140	0,27	44	470
⑫		0,26	43	540

	②	③	⑤	⑥	⑧	⑨	⑪	⑫
L <sub>WA</sub>								
dB	69	69	65	67	60	63	54	57

Pretlaková žalúzia SVK 450	Relé tepelnej ochrany STDT 16E	5° regulácia bez termokontaktu R-D-1G	5° regulácia s termokontaktom R-DT1KTG	Napät'ový regulátor TRT 2D
-------------------------------	-----------------------------------	--	---	-------------------------------

Technické zmeny vyhradené. Aktuálne údaje nájdete na [www.aircomponents.sk](http://www.aircomponents.sk)