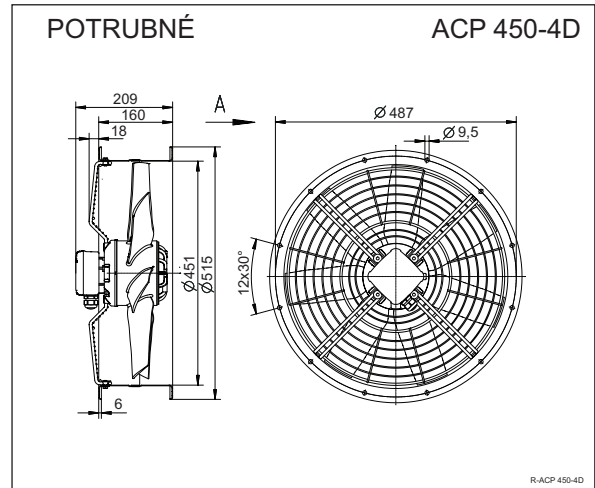
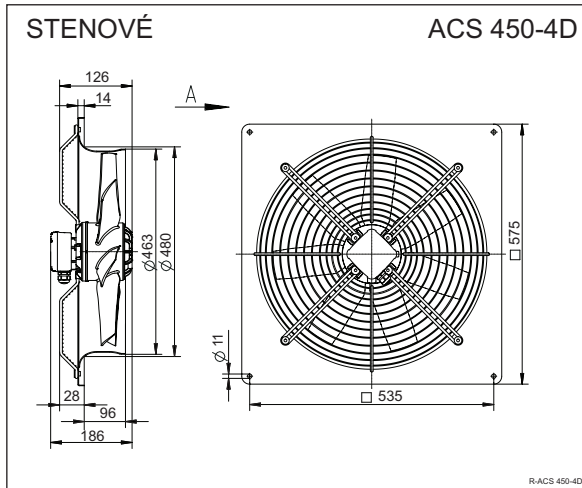
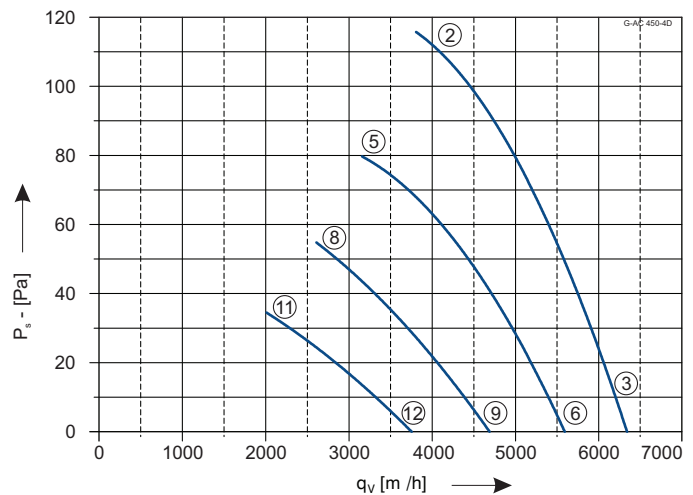




ACS/ACP 450-4D



Pripojenie 400V 50Hz
 Príkon 0,36 kW
 Prúd 0,75 A
 Otáčky 1390 min⁻¹
 Teplota vzduchu max. 70 °C
 Prietok vzduchu max. 6325 m³/h
 Hmotnosť 11,1 kg/10,9kg
 Regulácia 5° napät'ová
 Schéma zapojenia 106XB



	U V	I A	P ₁ W	n min ⁻¹
②	400	0,75	360	1390
③		0,74	310	1410
⑤	230	0,75	270	1150
⑥		0,66	240	1230
⑧	180	0,74	210	950
⑨		0,68	195	1050
⑪	140	0,66	140	750
⑫		0,63	135	830

	②	③	⑤	⑥	⑧	⑨	⑪	⑫
L _{WA}								
dB	78	78	74	75	69	72	64	66

Pretlaková žalúzia SVK 450	Relé tepelnej ochrany STDT 16E	5° regulácia bez termokontaktu R-D-1G	5° regulácia s termokontaktom R-DT1KTG	Napät'ový regulátor TRT 2D
-------------------------------	-----------------------------------	------------------------------------------	-------------------------------------------	-------------------------------

Technické zmeny vyhradené. Aktuálne údaje nájdete na www.aircomponents.sk