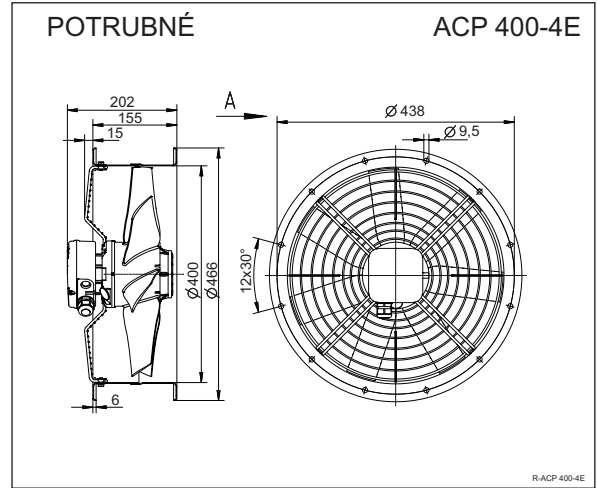
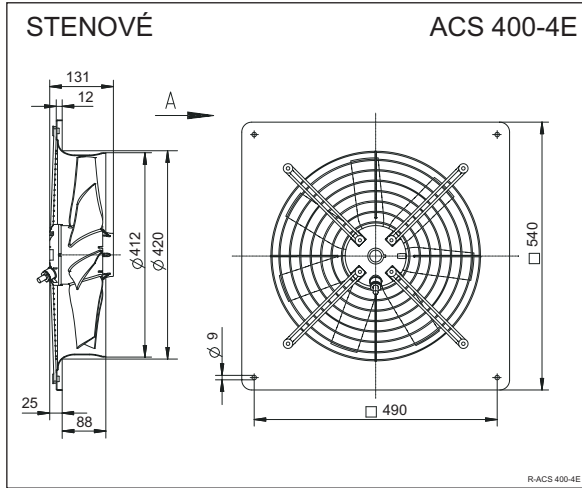
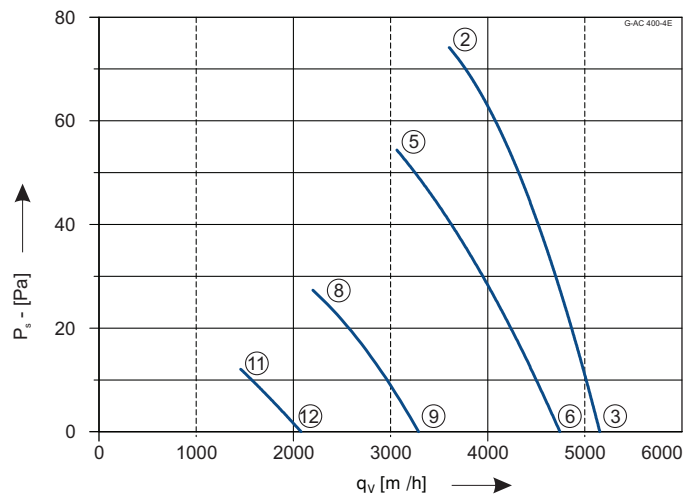




## ACS/ACP 400-4E



Pripojenie 230V 50Hz  
 Príkion 0,29 kW  
 Prúd 1,45 A  
 Otáčky 1350 min<sup>-1</sup>  
 Kondenzátor C<sub>400V</sub> 5μF  
 Teplota vzduchu max. 60 °C  
 Prietok vzduchu max. 5150 m<sup>3</sup>/h  
 Hmotnosť 9,3 kg/9,0kg  
 Regulácia 5° napäťová  
 Schéma zapojenia 104XB



	U	I	P <sub>1</sub>	n
	V	A	W	min <sup>-1</sup>
②	230	1,45	290	1350
③		1,40	270	1360
⑤	160	1,65	270	1160
⑥		1,45	240	1260
⑧	130	1,70	230	770
⑨		1,65	220	880
⑪	105	1,35	145	530
⑫		1,35	145	570

	②	③	⑤	⑥	⑧	⑨	⑪	⑫
L <sub>WA</sub>								
dB	78	80	74	79	63	68	52	56

Pretlaková žalúzia  SVK 400	Relé tepelnej ochrany  STET 10B	Plynulá regulácia  P-E-2,5	5° regulácia bez termokontaktu  R-E-2G	5° regulácia s termokontaktom  R-ET2KTG
-----------------------------------	---------------------------------------	----------------------------------	--	---

Technické zmeny vyhradené. Aktuálne údaje nájdete na [www.aircomponents.sk](http://www.aircomponents.sk)