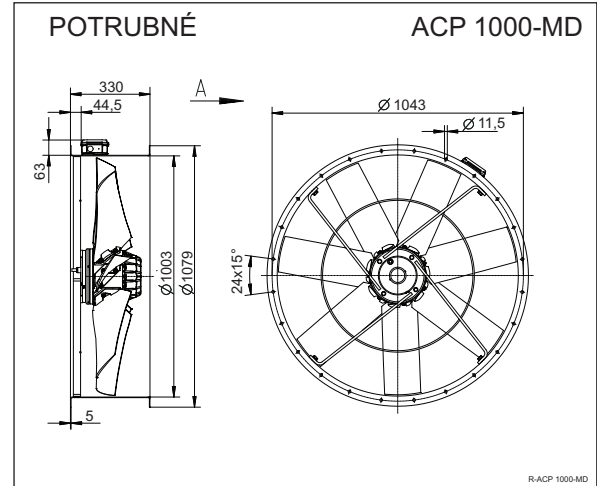
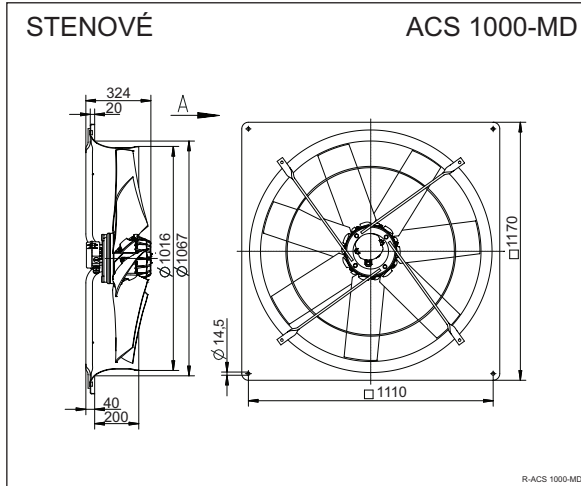
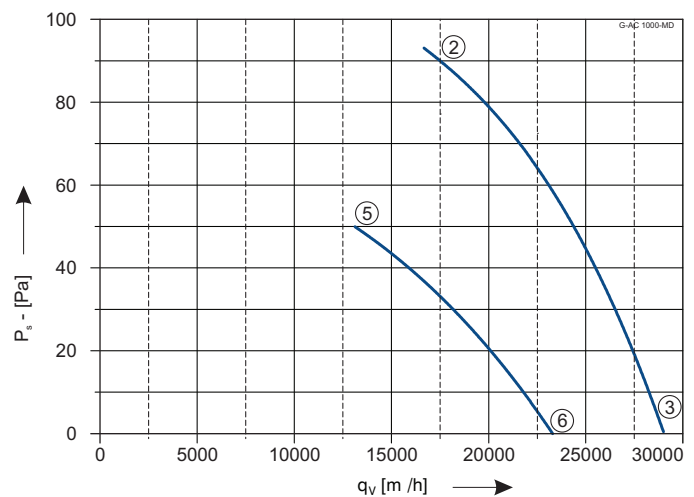




## ACS/ACP 1000-MD



Pripojenie	400V 50Hz
Príkon	1,25/0,81 kW
Prúd	Δ2,7/Y1,55 A
Otáčky	530/390 min <sup>-1</sup>
Teplota vzduchu max.	70 °C
Prietok vzduchu max.	28800 m <sup>3</sup> /h
Hmotnosť	63,2 kg/69,1kg
Regulácia	5° napät'ová
Schéma zapojenia	108XB



P-ACS 1000-MD	U V	I A	P <sub>1</sub> W	n min <sup>-1</sup>
②	400	2,7	1250	530
③		2,5	1100	550
⑤	400	1,55	810	390
⑥		1,4	710	440

	②	③	⑤	⑥
L <sub>WA</sub>				
dB	80	81	73	76

H-ACP 1000-MD

<p>Pretlaková žalúzia</p> <p>SVK 1000</p>	<p>Relé tepelnej ochrany pre zapojenie do Δ</p> <p>STDT 16E</p>	<p>5° regulácia bez termokontaktu pre zapojenie do Δ</p> <p>R-D-3G</p>	<p>5° regulácia s termokontaktom pre zapojenie do Δ</p> <p>R-DT3KTG</p>	<p>Napät'ový regulátor pre zapojenie do Δ</p> <p>TRT 4D</p>
---	---	--	---	---

Technické zmeny vyhradené. Aktuálne údaje nájdete na [www.aircomponents.sk](http://www.aircomponents.sk)