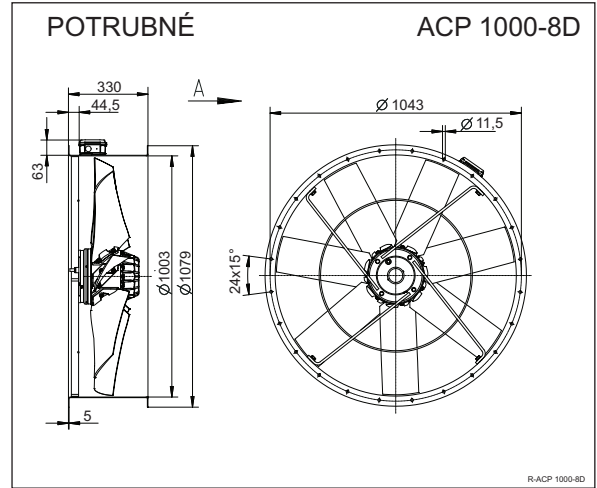
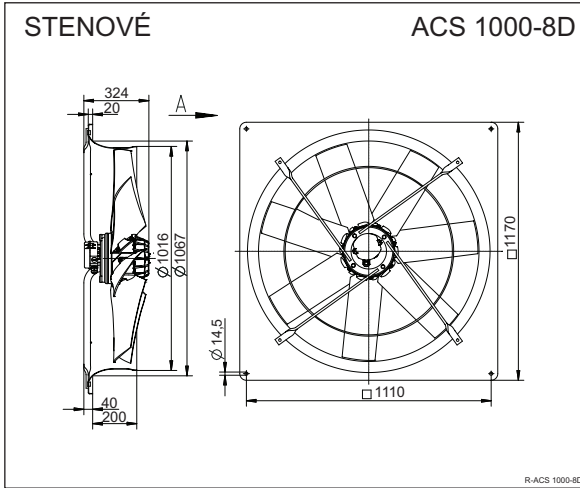
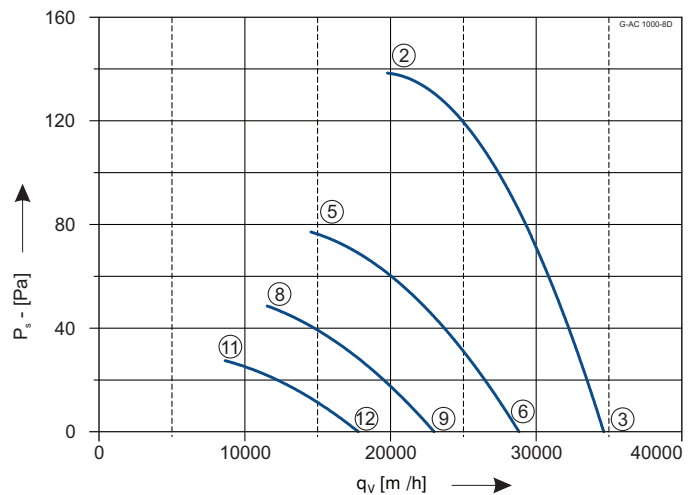




ACS/ACP 1000-8D

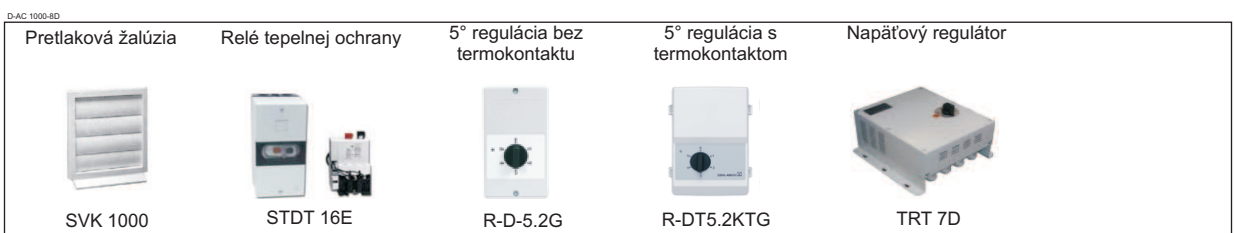


Pripojenie 400V 50Hz
 Príkion 2,2 kW
 Prúd 4,2 A
 Otáčky 670 min⁻¹
 Teplota vzduchu max. 70 °C
 Prietok vzduchu max. 34500 m³/h
 Hmotnosť 70,2 kg/76,1kg
 Regulácia 5° napäťová
 Schéma zapojenia 106XB



	U	I	P ₁	n
	V	A	W	min ⁻¹
②	400	4,2	2200	670
③		3,8	1800	690
⑤	230	4,7	1500	530
⑥		4,2	1350	570
⑧	180	3,7	930	420
⑨		3,5	900	460
⑪	140	3,1	600	340
⑫		3,0	580	370

	②	③	⑤	⑥	⑧	⑨	⑪	⑫
L _{WA}								
dB	86	87	80	82	74	77	69	71



Technické zmeny vyhradené. Aktuálne údaje nájdete na www.aircomponents.sk