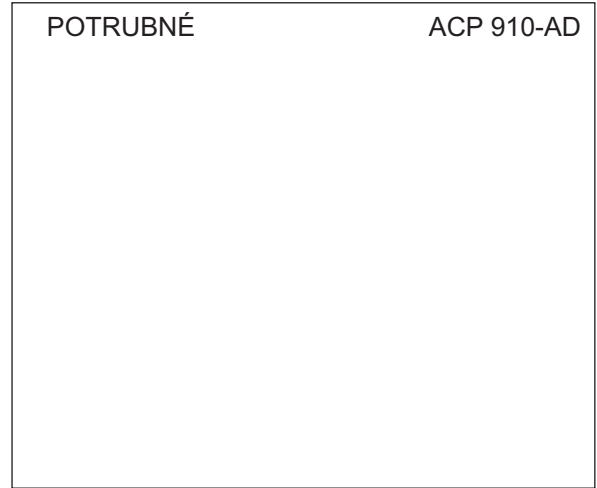
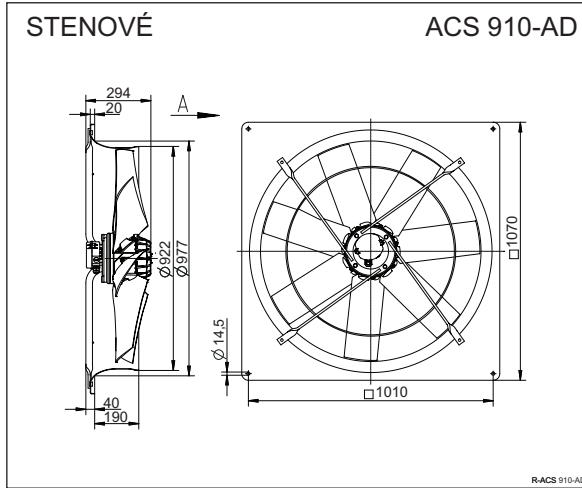
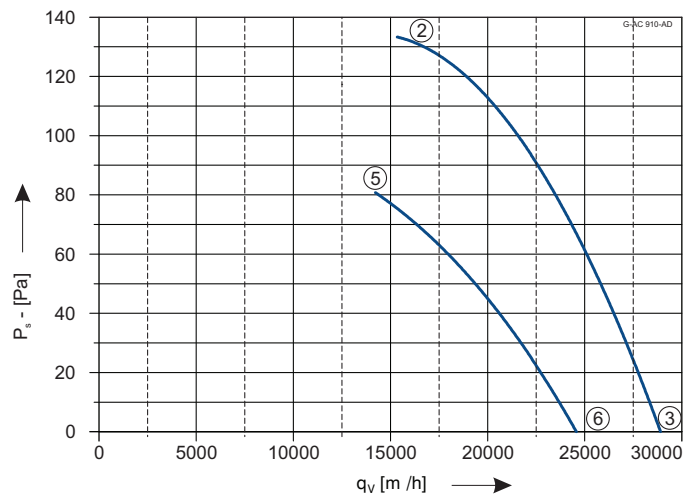




## ACS/ACP 910-AD



Pripojenie 400V 50Hz  
 Príkion  $\Delta 1,75/Y 1,2$  kW  
 Prúd 3,4/2,3 A  
 Otáčky 680/520 min<sup>-1</sup>  
 Teplota vzduchu max. 60 °C  
 Prietok vzduchu max. 28925 m<sup>3</sup>/h  
 Hmotnosť 58,6 kg  
 Regulácia 5° napät'ová  
 Schéma zapojenia 108XB



P-ACS 910-AD	U V	I A	P <sub>1</sub> W	n min <sup>-1</sup>
②	400	3,4	1750	680
③		3,2	1500	690
⑤	400	2,3	1200	520
⑥		1,95	1100	580

	②	③	⑤	⑥
L <sub>WA</sub>				
dB	83	84	77	80

D-ACS 910-AD

<p>Relé tepelnej ochrany pre zapojenie do <math>\Delta</math></p> <p>STDT 16E</p>	<p>5° regulácia bez termokontaktu pre zapojenie do <math>\Delta</math></p> <p>R-D-4</p>	<p>5° regulácia s termokontaktom pre zapojenie do <math>\Delta</math></p> <p>R-DT4KT</p>	<p>Napät'ový regulátor pre zapojenie do <math>\Delta</math></p> <p>TRT 4D</p>
---	---	--	---

Technické zmeny vyhradené. Aktuálne údaje nájdete na [www.aircomponents.sk](http://www.aircomponents.sk)