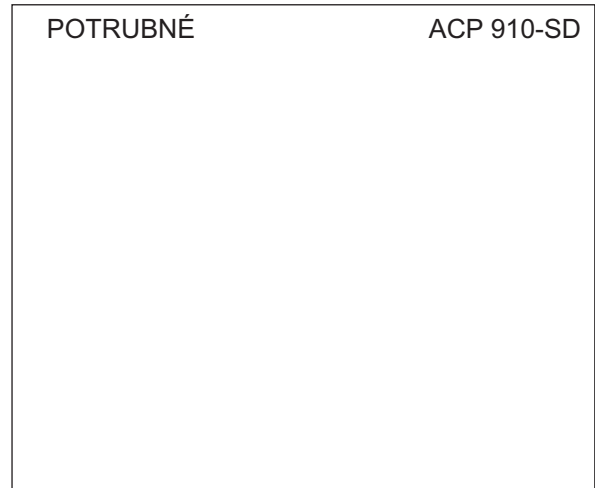
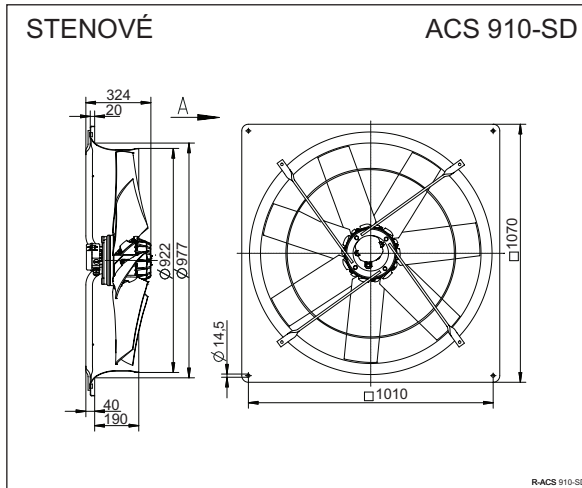
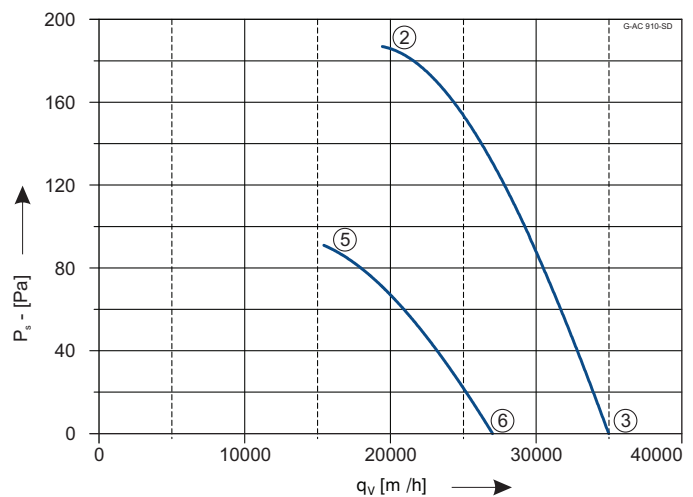




ACS/ACP 910-SD



Pripojenie 400V 50Hz
 Príkion Δ 3,3/Y1,9 kW
 Prúd 6,3/3,5 A
 Otáčky 850/610 min⁻¹
 Teplota vzduchu max. 60 °C
 Prietok vzduchu max. 35000 m³/h
 Hmotnosť 64,9 kg
 Regulácia 5° napät'ová
 Schéma zapojenia 108XB



P-AC 910-SD

	U	I	P ₁	n
	V	A	W	min ⁻¹
②	400	6,3	3300	850
③		6,0	2900	890
⑤	400	3,5	1900	610
⑥		3,2	1750	680

H-AC 910-SD

	②	③	⑤	⑥
L _{WA}				
dB	88	89	81	85

D-AC 910-SD

<p>Relé tepelnej ochrany pre zapojenie do Δ</p> <p>STDT 16E</p>	<p>5° regulácia bez termokontaktu pre zapojenie do Δ</p> <p>R-D-7</p>	<p>5° regulácia s termokontaktom pre zapojenie do Δ</p> <p>R-DT7KT</p>	<p>Napät'ový regulátor pre zapojenie do Δ</p> <p>TRT 7D</p>
---	---	--	---

Technické zmeny vyhradené. Aktuálne údaje nájdete na www.aircomponents.sk