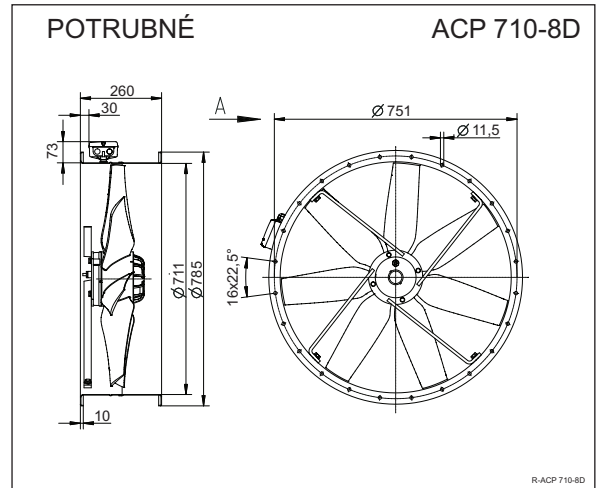
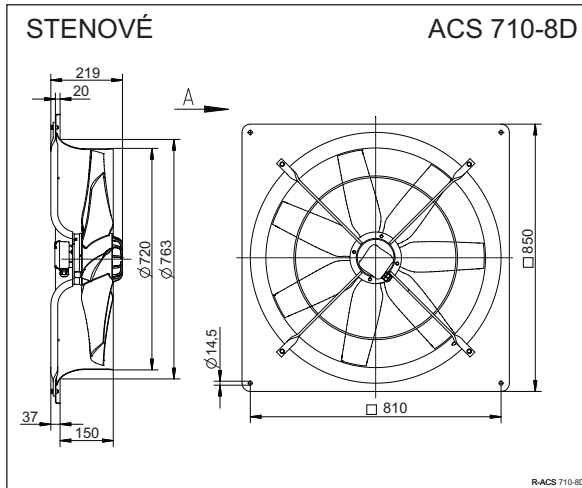
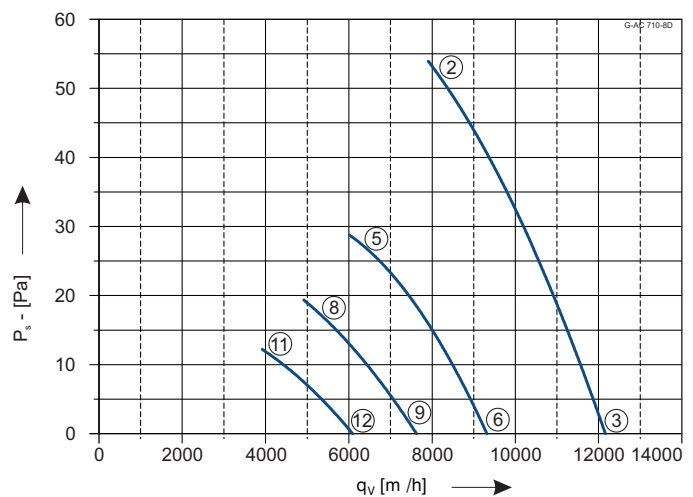




## ACS/ACP 710-8D



Pripojenie	400V 50Hz
Príkonná výkon	0,42 kW
Prúd	1,1 A
Otáčky	640 min <sup>-1</sup>
Teplota vzduchu max.	70 °C
Prietok vzduchu max.	12150 m <sup>3</sup> /h
Hmotnosť	29,3 kg/30,4kg
Regulácia	5° napäťová
Schéma zapojenia	106XB



	U	I	P <sub>1</sub>	n
	V	A	W	min <sup>-1</sup>
②	400	1,1	420	640
③		1,05	370	650
⑤	230	0,83	240	480
⑥		0,79	220	510
⑧	180	0,75	160	390
⑨		0,72	155	420
⑪	140	0,64	110	310
⑫		0,62	105	330

	②	③	⑤	⑥	⑧	⑨	⑪	⑫
L <sub>WA</sub>								
dB	75	75	68	68	63	64	57	59

<p>Pretlaková žalúzia</p> <p>SVK 710</p>	<p>Relé tepelnej ochrany</p> <p>STDT 16E</p>	<p>5° regulácia bez termokontaktu</p> <p>R-D-2G</p>	<p>5° regulácia s termokontaktom</p> <p>R-DT2KTG</p>	<p>Napäťový regulátor</p> <p>TRT 2D</p>
--	--	---	--	---

Technické zmeny vyhradené. Aktuálne údaje nájdete na [www.aircomponents.sk](http://www.aircomponents.sk)