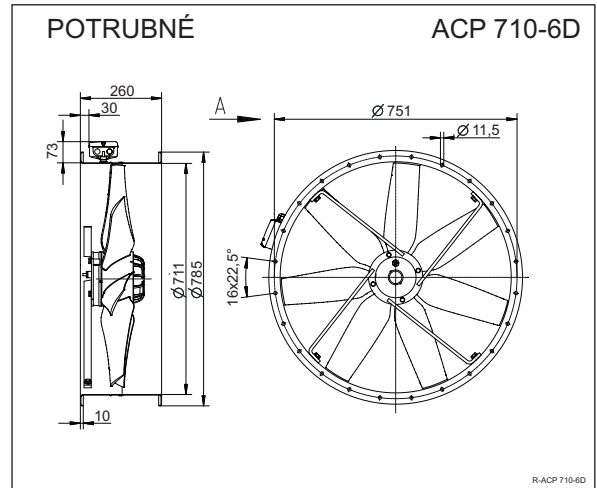
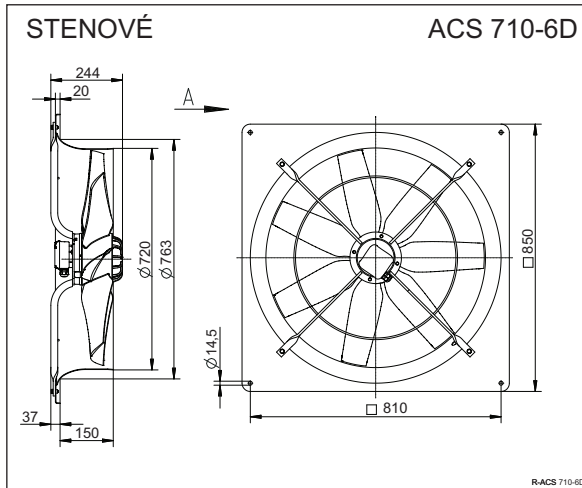
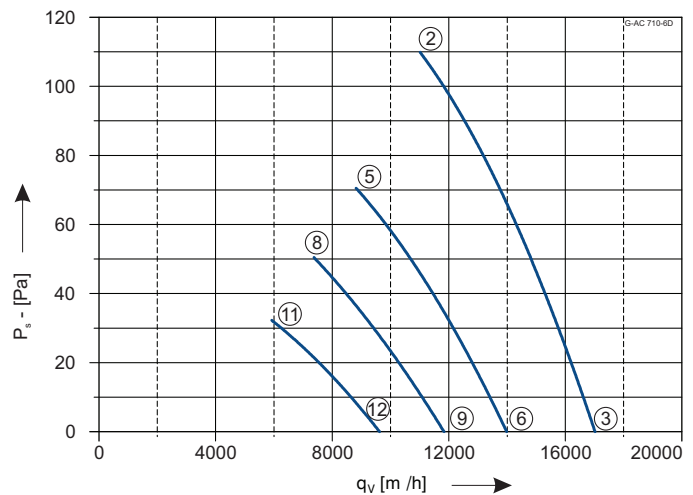




ACS/ACP 710-6D



| | |
|----------------------|-------------------------|
| Pripojenie | 400V 50Hz |
| Príkonná výkon | 0,89 kW |
| Prúd | 1,8 A |
| Otáčky | 890 min ⁻¹ |
| Teplota vzduchu max. | 70 °C |
| Prietok vzduchu max. | 17025 m ³ /h |
| Hmotnosť | 33,0 kg//34,3kg |
| Regulácia | 5° napät'ová |
| Schéma zapojenia | 106XB |



| | U | I | P ₁ | n |
|---|-----|------|----------------|-------------------|
| | V | A | W | min ⁻¹ |
| ② | 400 | 1,8 | 890 | 890 |
| ③ | | 1,65 | 780 | 900 |
| ⑤ | 230 | 1,8 | 600 | 710 |
| ⑥ | | 1,7 | 550 | 750 |
| ⑧ | 180 | 1,75 | 440 | 600 |
| ⑨ | | 1,65 | 420 | 630 |
| ⑪ | 140 | 1,55 | 300 | 480 |
| ⑫ | | 1,5 | 290 | 520 |

| | ② | ③ | ⑤ | ⑥ | ⑧ | ⑨ | ⑪ | ⑫ |
|-----------------|----|----|----|----|----|----|----|----|
| L _{WA} | | | | | | | | |
| dB | 82 | 82 | 76 | 78 | 72 | 73 | 67 | 69 |

| | | | | |
|--|--|---|--|--|
| <p>Pretlaková žalúzia</p> <p>SVK 710</p> | <p>Relé tepelnej ochrany</p> <p>STDT 16E</p> | <p>5° regulácia bez termokontaktu</p> <p>R-D-2G</p> | <p>5° regulácia s termokontaktom</p> <p>R-DT2KTG</p> | <p>Napät'ový regulátor</p> <p>TRT 2D</p> |
|--|--|---|--|--|

Technické zmeny vyhradené. Aktuálne údaje nájdete na www.aircomponents.sk