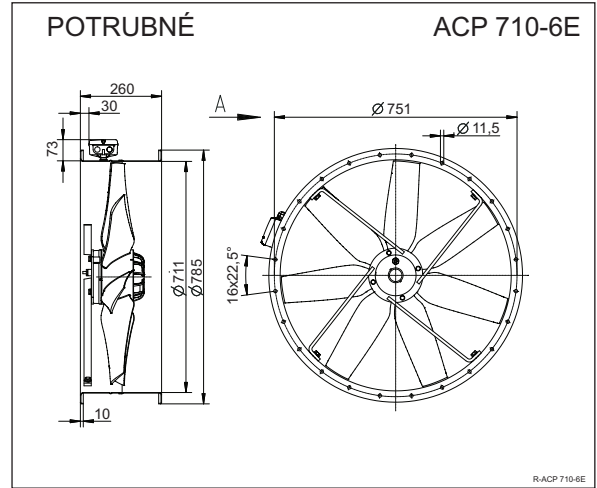
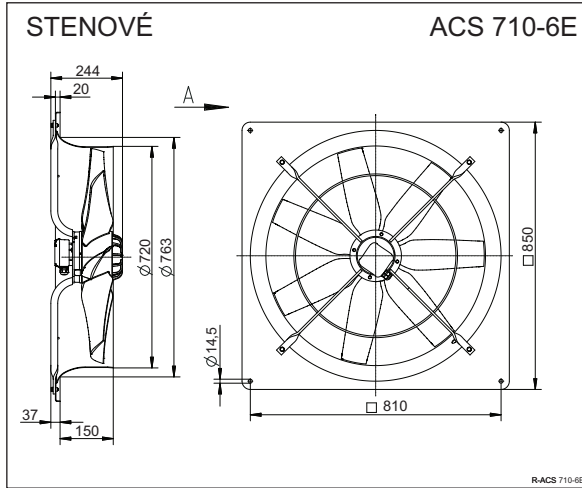
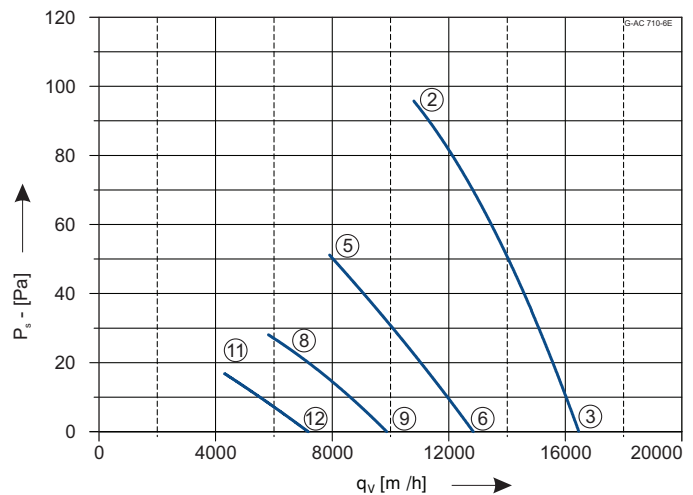




ACS/ACP 710-6E



Pripojenie	230V 50Hz
Príkonná výkon	0,89 kW
Prúd	4,1 A
Otáčky	850 min ⁻¹
Kondenzátor C _{400V}	16μF
Teplota vzduchu max.	60 °C
Prietok vzduchu max.	16525 m ³ /h
Hmotnosť	33,0 kg/34,3kg
Regulácia	5° napäťová
Schéma zapojenia	104XB



	U	I	P ₁	n
	V	A	W	min ⁻¹
②	230	4,1	890	850
③		3,7	780	880
⑤	160	4,5	650	620
⑥		4,1	610	690
⑧	130	4,2	470	460
⑨		4,1	470	530
⑪	105	3,5	310	350
⑫		3,5	310	380

	②	③	⑤	⑥	⑧	⑨	⑪	⑫
L _{WA}								
dB	81	82	74	77	67	71	61	63

<p>Pretlaková žalúzia</p> <p>SVK 710</p>	<p>Relé tepelnej ochrany</p> <p>STET 10B</p>	<p>Plynulá regulácia</p> <p>P-E-6</p>	<p>5° regulácia bez termokontaktu</p> <p>R-E-6G</p>	<p>5° regulácia s termokontaktom</p> <p>R-ET6KTG</p>
--	--	---------------------------------------	---	--

Technické zmeny vyhradené. Aktuálne údaje nájdete na www.aircomponents.sk