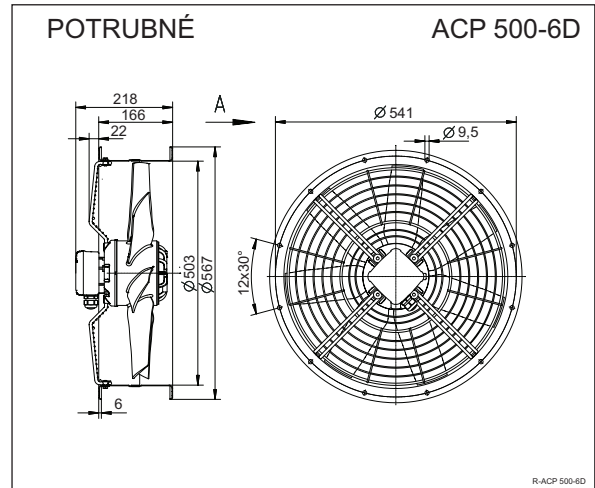
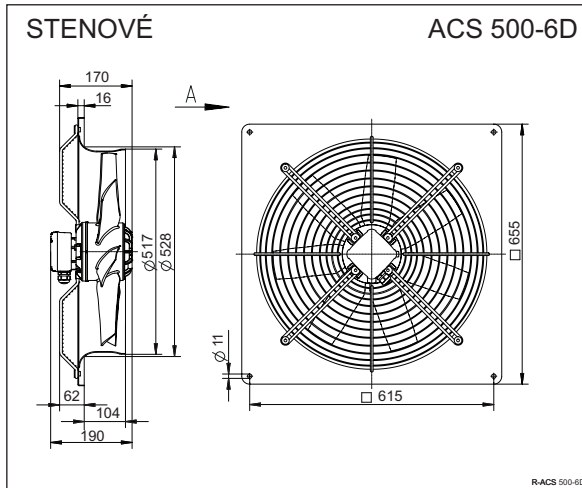
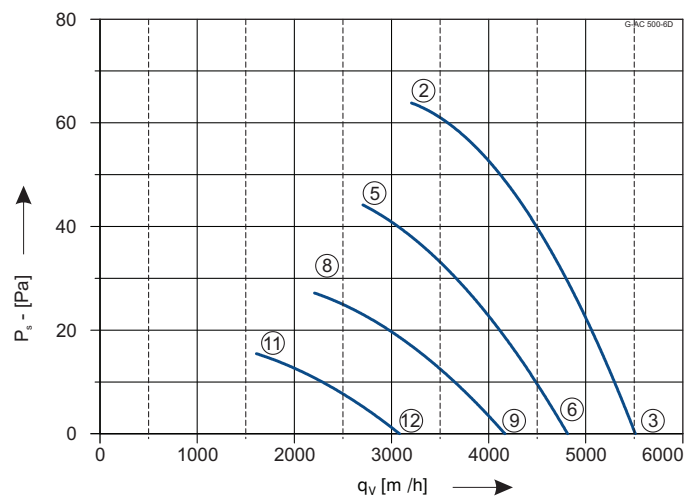




ACS/ACP 500-6D



Pripojenie 400V 50Hz
 Príkion 0,2 kW
 Prúd 0,56 A
 Otáčky 920 min⁻¹
 Teplota vzduchu max. 70 °C
 Prietok vzduchu max. 5475 m³/h
 Hmotnosť 15,3 kg/12,0kg
 Regulácia 5° napät'ová
 Schéma zapojenia 106XB



P-AC 500-6D

	U	I	P ₁	n
	V	A	W	min ⁻¹
②	400	0,56	200	920
③		0,53	170	940
⑤	230	0,49	140	770
⑥		0,43	120	830
⑧	180	0,47	105	610
⑨		0,43	91	700
⑪	140	0,4	64	470
⑫		0,38	62	530

H-AC 500-6D

	②	③	⑤	⑥	⑧	⑨	⑪	⑫
L _{WA}								
dB	72	75	68	72	63	68	58	62

D-AC 500-6D

Pretlaková žalúzia SVK 500	Relé tepelnej ochrany STDT 16E	5° regulácia bez termokontaktu R-D-1G	5° regulácia s termokontaktom R-DT1KTG	Napät'ový regulátor TRT 2D
-----------------------------------	---------------------------------------	--	---	-----------------------------------

Technické zmeny vyhradené. Aktuálne údaje nájdete na www.aircomponents.sk