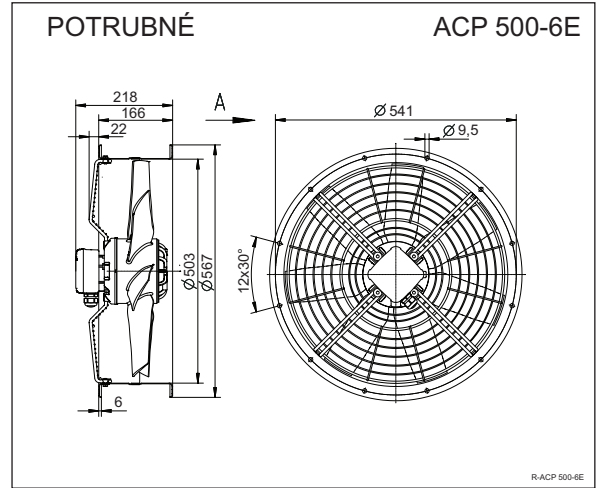
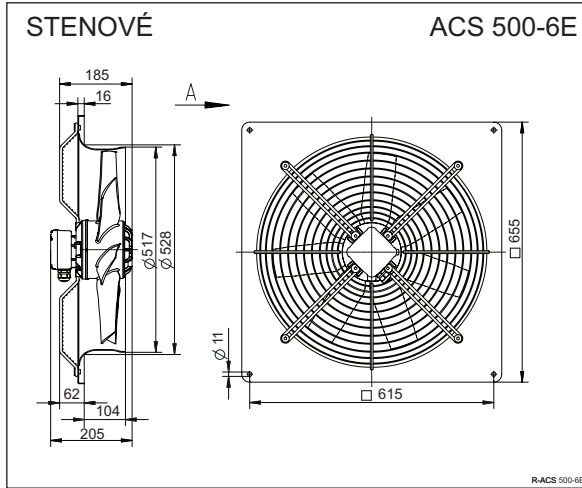
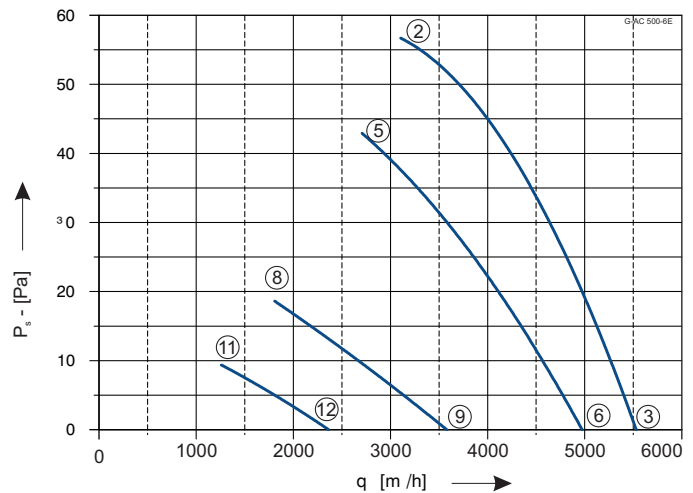




ACS/ACP 500-6E



Pripojenie 230V 50Hz
 Príkion 0,22 kW
 Prúd 0,96 A
 Otáčky 920 min⁻¹
 Kondenzátor C_{400V} 8μF
 Teplota vzduchu max. 70 °C
 Prietok vzduchu max. 5500 m³/h
 Hmotnosť 16,6 kg/13,4kg
 Regulácia 5° napäťová
 Schéma zapojenia 104XB



	U	I	P ₁	n
	V	A	W	min ⁻¹
②	230	0,96	220	920
③		0,91	200	940
⑤	160	1,05	160	800
⑥		0,95	150	850
⑧	130	1,1	130	540
⑨		1,05	125	620
⑪	105	0,90	82	370
⑫		0,89	81	410

	②	③	⑤	⑥	⑧	⑨	⑪	⑫
L _{WA}								
dB	74	73	70	73	62	64	56	56

Pretlaková žalúzia SVK 500	Relé tepelnej ochrany STET 10B	Plynulá regulácia P-E-1	5° regulácia bez termokontaktu R-E-1.5G	5° regulácia s termokontaktom R-ET2KTG
-----------------------------------	---------------------------------------	--------------------------------	--	---

Technické zmeny vyhradené. Aktuálne údaje nájdete na www.aircomponents.sk