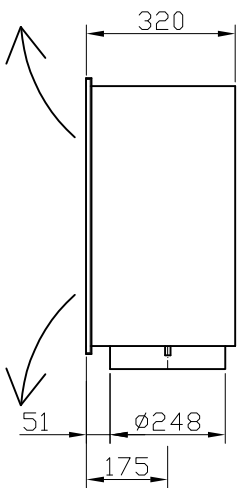
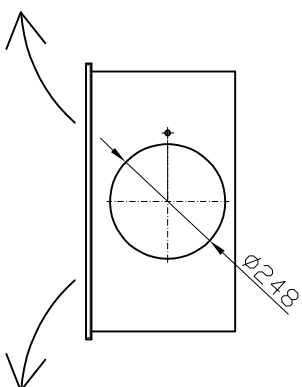


POHLAD A

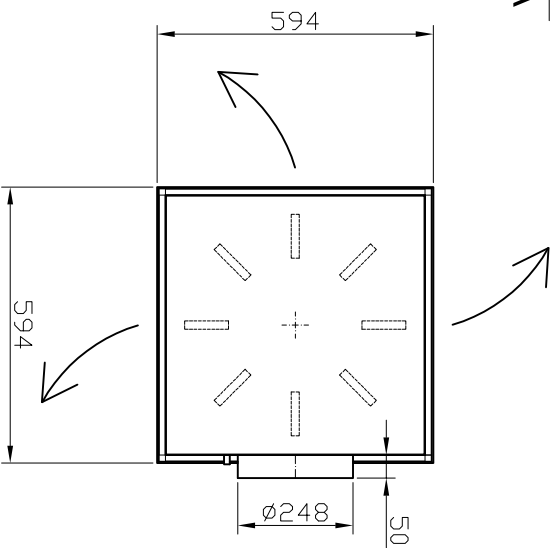


POHLAD B

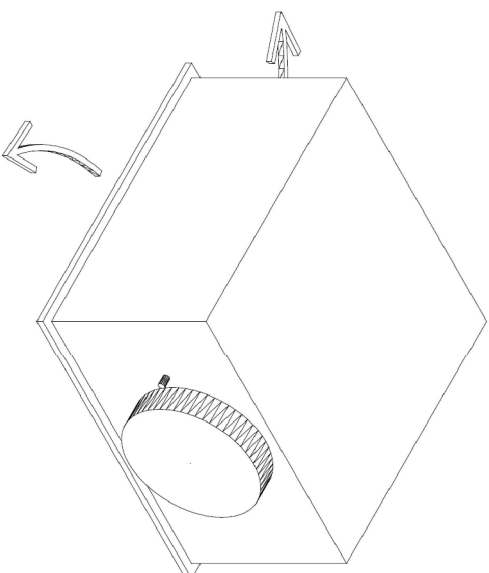


APP-B-B-6X6-DN250-RK

POHLAD ZHORA



3D OBJEKT



Tento projekt je duševným vlastníctvom autora. Jeho šírenie a kopírovanie je povolené len so súhlasom autora.

ZNAČENIE	APP-B-B-6X6-DN250-RK																			
Nominálny prietok	x m ³ /h	Rekuperácia	Dostový rekuperatívny vymenárnik	Odok. Miesanie	RO RDM	Ohrev	Chladenie	Vodnýk Elektrický Vypárnik	VO EO CHV	Prevedenie	Pravé ľavé	P L	Rezerva	AIRcontrol	Počet blokov	Integrovaný samostatný	AI AS	AI		
										Výberanie filtrov	Spodné	S		Prepádacia hmotnosť	1	3,9 kg				V Z D U C H O T E C H N I K A AIRcomponents s.r.o. Poprad, www.aircomponents.sk