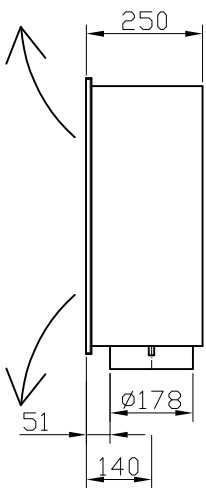
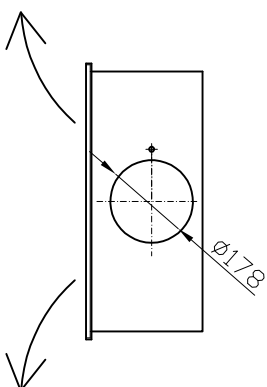


## POHLAD A



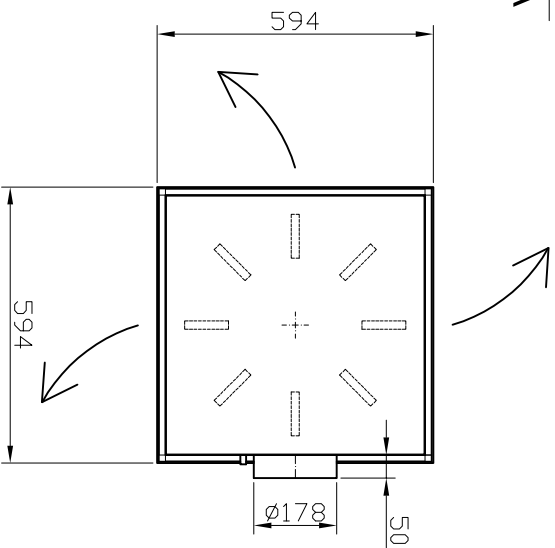
## POHLAD B



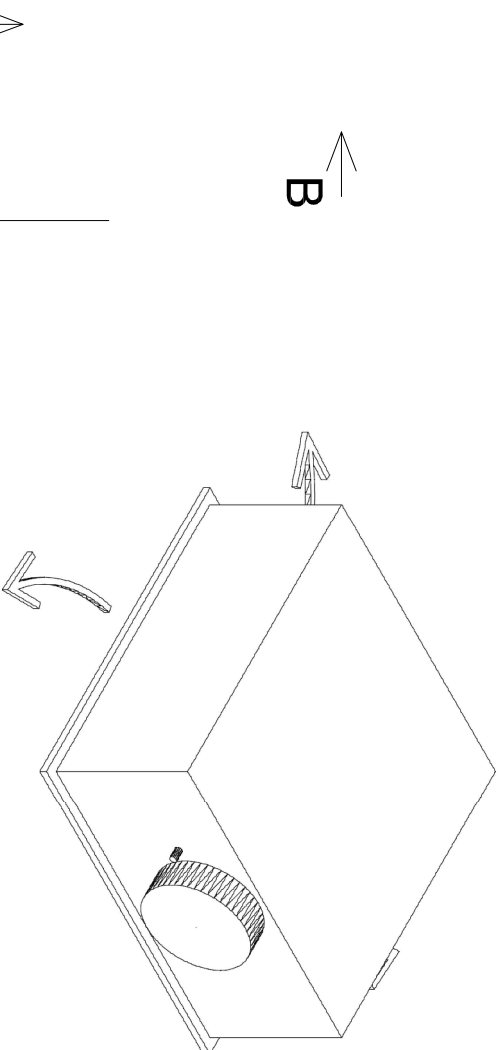
## APB-B-6X6-DN180-RK

AIRcomponents s.r.o.

## POHLAD ZHORA



## 3D OBJEKT



Tento projekt je duševným vlastníctvom autora. Jeho šírenie a kopírovanie je povolené len so súhlasom autora.

ZNAČENIE	<b>APB-B-6X6-DN180-RK</b>																
Nominálny priemer	x m3/h	Rekuperácia	Dostový rekuperatívny vymenník	Ohrev	RO	Chladenie	Vodnýk	Elektrický	VO	Prevedenie	Pravé	P	Rezerva	AIRcontrol	Integrovaný	AI	AIRcomponents
Ø180		⊗		⊕		⊖	VO	EO		Výberanie filtrov	Ľavé	L		Počet Blikov	Samostatný	AS	AI
							CHV	CHV			Spodné	S		3,9 kg			AI
 <b>AIRcomponents</b> V Z D U C H O T E C H N I K A AIRcomponents s.r.o. Poprad, www.aircomponents.sk																	