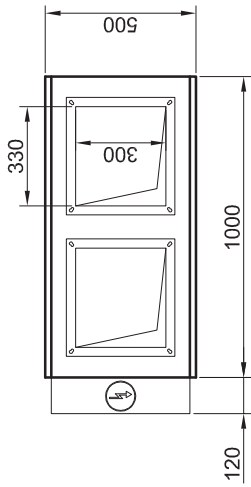
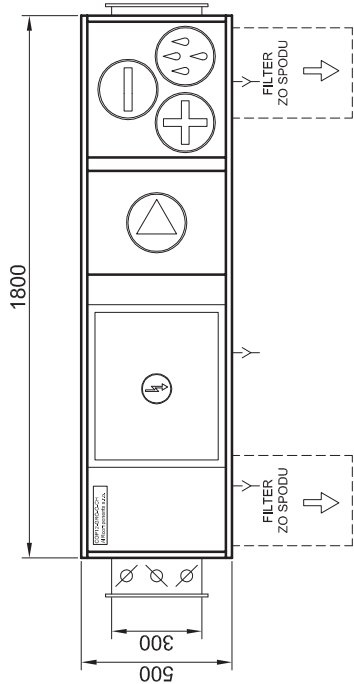


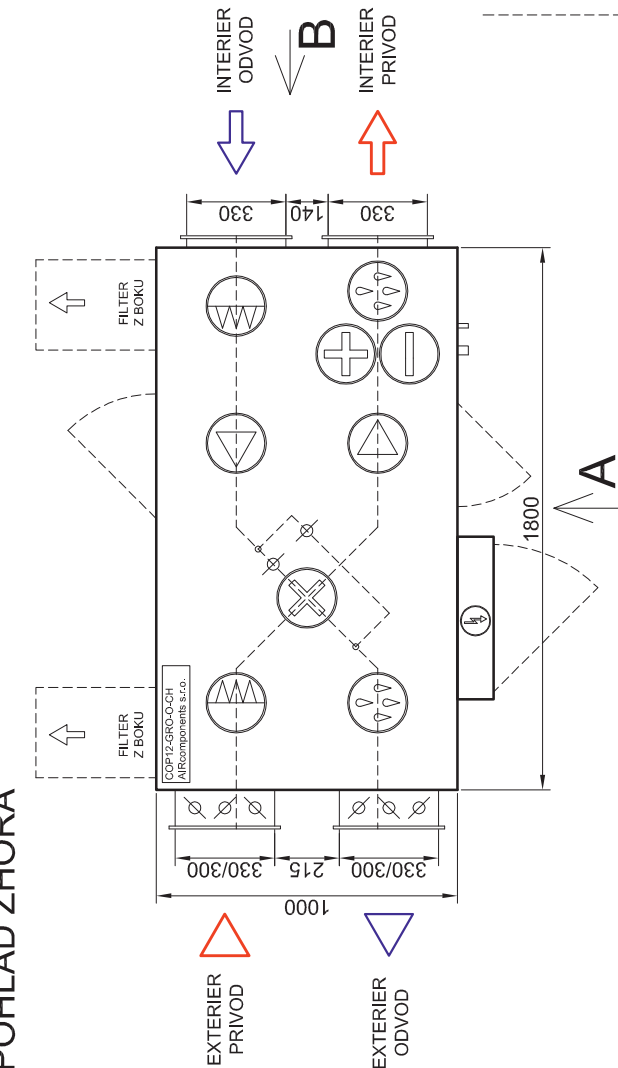
POHLAD A

POHLAD B

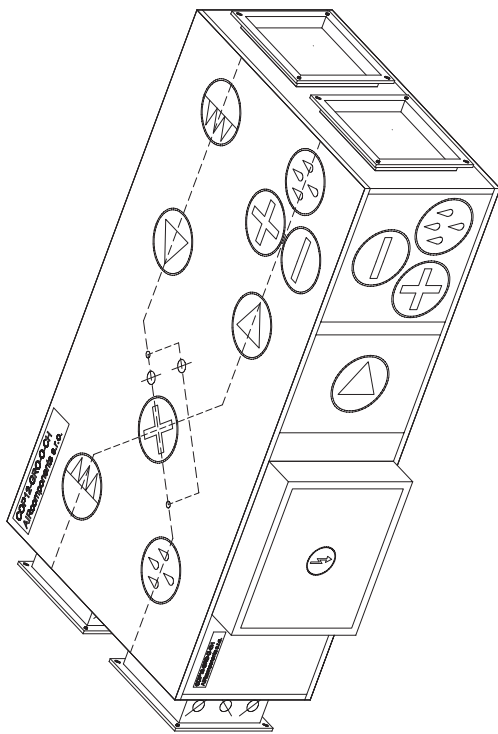
COP12-GRO-O-CH-P-AI



POHLAD ZHORA



3D OBJEKT



Tento projekt je duševným vlastníctvom autora. Jeho šírenie a kopírovanie je povolené len so súhlasom autora.

ZARIADENIE	COP12-GRO-O-CH-P-AI	Vodnýk	VO	EO	Prevedenie	Pravé	P	Rezerva	Interiery	AI	AIRcontrol	AI
Nominálny prítok	1200 m ³ /h	Elektrický	EO	CH	Prevedenie	Pravé	P	AI	Samostatný	AS	Počet Blokov	AS
	Doskový rekuperčný	Ohrev	CH	CH	Prevedenie	Pravé	P				Prepokladaná hmotnosť	250 kg
	Rekuperácia	Ochladenie	CH	CH	Prevedenie	Pravé	P					
	Obloženie	Vodné	CH	CH	Prevedenie	Pravé	P					
	Imflesť	CH	CH	CH	Prevedenie	Pravé	P					
	Imflesť	CH	CH	CH	Prevedenie	Pravé	P					