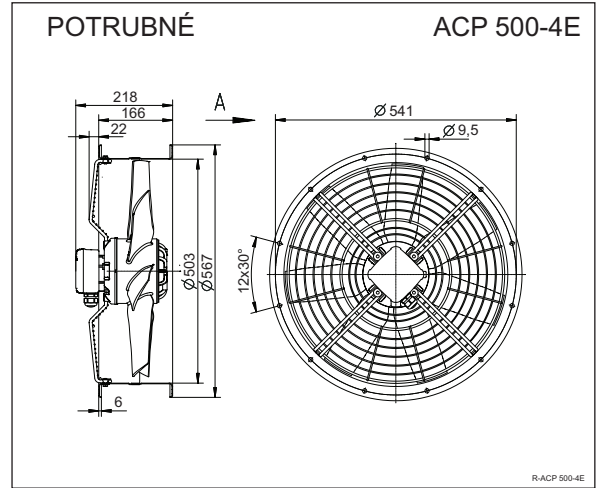
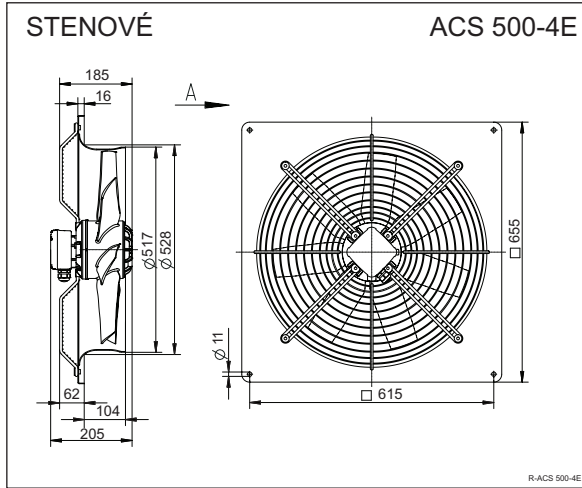
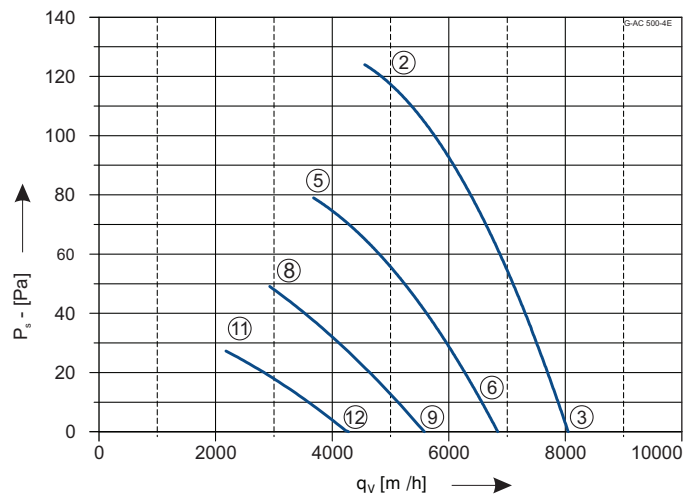




ACS/ACP 500-4E



Pripojenie 230V 50Hz
 Príkion 0,51 kW
 Prúd 2,3 A
 Otáčky 1290 min⁻¹
 Kondenzátor C_{400V} 8μF
 Teplota vzduchu max. 70 °C
 Prietok vzduchu max. 8050 m³/h
 Hmotnosť 16,6 kg/13,4kg
 Regulácia 5° napäťová
 Schéma zapojenia 104XB



| | U | I | P ₁ | n |
|---|-----|-----|----------------|-------------------|
| | V | A | W | min ⁻¹ |
| ② | 230 | 2,3 | 510 | 1290 |
| ③ | | 1,9 | 420 | 1340 |
| ⑤ | 160 | 2,5 | 390 | 1040 |
| ⑥ | | 2,1 | 340 | 1170 |
| ⑧ | 130 | 2,4 | 310 | 820 |
| ⑨ | | 2,1 | 270 | 960 |
| ⑪ | 105 | 2,1 | 210 | 600 |
| ⑫ | | 2,0 | 200 | 730 |

| | ② | ③ | ⑤ | ⑥ | ⑧ | ⑨ | ⑪ | ⑫ |
|-----------------|----|----|----|----|----|----|----|----|
| L _{WA} | | | | | | | | |
| dB | 80 | 82 | 75 | 79 | 70 | 75 | 63 | 69 |

| | | | | |
|--|--|---|---|--|
| <p>Pretlaková žalúzia</p> <p>SVK 500</p> | <p>Relé tepelnej ochrany</p> <p>STET 10B</p> | <p>Plynulá regulácia</p> <p>P-E-2,5</p> | <p>5° regulácia bez termokontaktu</p> <p>R-E-3.5G</p> | <p>5° regulácia s termokontaktom</p> <p>R-ET3.5KTG</p> |
|--|--|---|---|--|

Technické zmeny vyhradené. Aktuálne údaje nájdete na www.aircomponents.sk