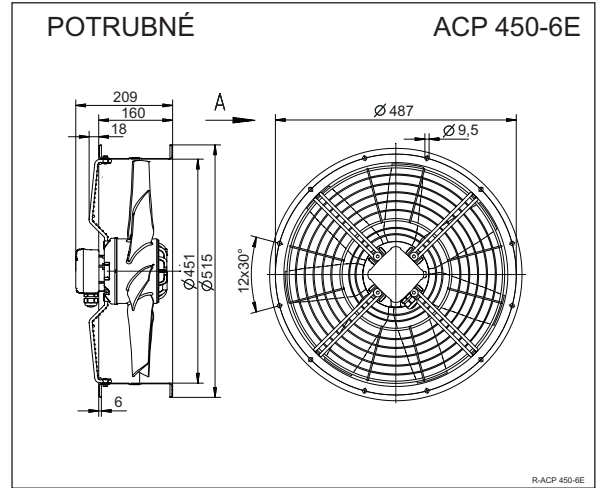
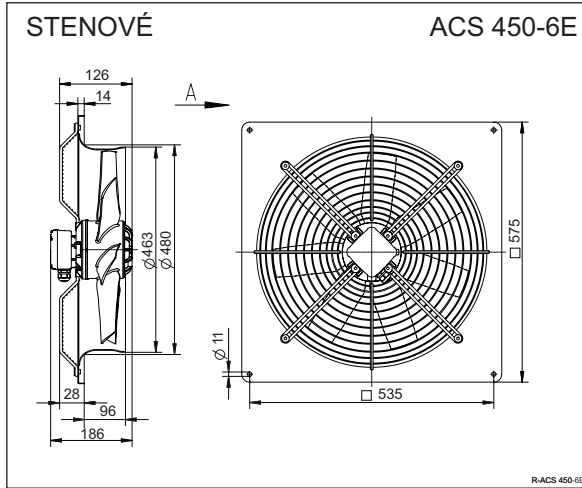
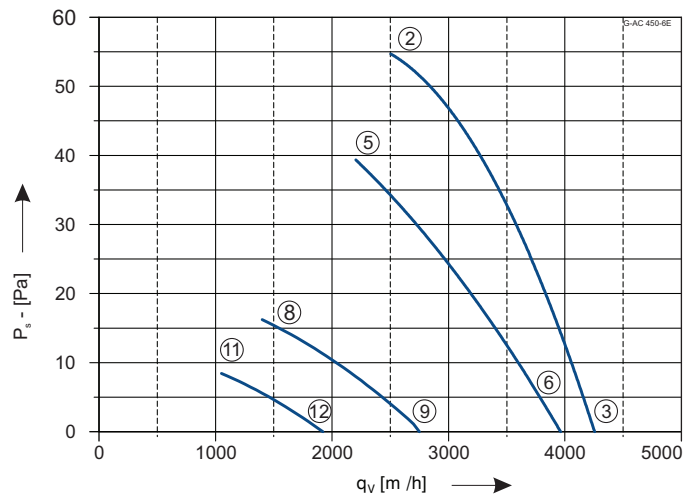




## ACS/ACP 450-6E



Pripojenie 230V 50Hz  
 Príkion 0,17 kW  
 Prúd 0,75 A  
 Otáčky 930 min<sup>-1</sup>  
 Kondenzátor C<sub>400V</sub> 4μF  
 Teplota vzduchu max. 70 °C  
 Prietok vzduchu max. 4225 m<sup>3</sup>/h  
 Hmotnosť 11,1 kg/10,9kg  
 Regulácia 5° napäťová  
 Schéma zapojenia 104XB



	U	I	P <sub>1</sub>	n
	V	A	W	min <sup>-1</sup>
②	230	0,75	170	930
③		0,69	150	940
⑤	160	0,74	115	780
⑥		0,58	105	870
⑧	130	0,66	78	550
⑨		0,65	78	640
⑪	105	0,55	50	380
⑫		0,55	50	440

	②	③	⑤	⑥	⑧	⑨
L <sub>WA</sub>						
dB	69	69	65	67	57	61

<p>Pretlaková žalúzia</p> <p>SVK 450</p>	<p>Relé tepelnej ochrany</p> <p>STET 10B</p>	<p>Plynulá regulácia</p> <p>P-E-1</p>	<p>5° regulácia bez termokontaktu</p> <p>R-E-1.5G</p>	<p>5° regulácia s termokontaktom</p> <p>R-ET2KTG</p>
--	--	---------------------------------------	---	--

Technické zmeny vyhradené. Aktuálne údaje nájdete na [www.aircomponents.sk](http://www.aircomponents.sk)