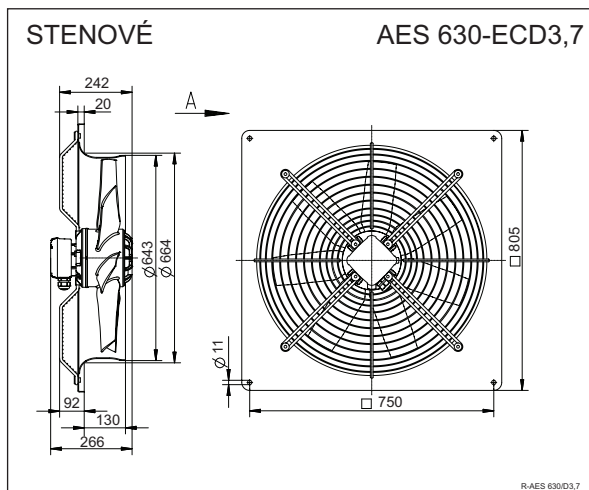


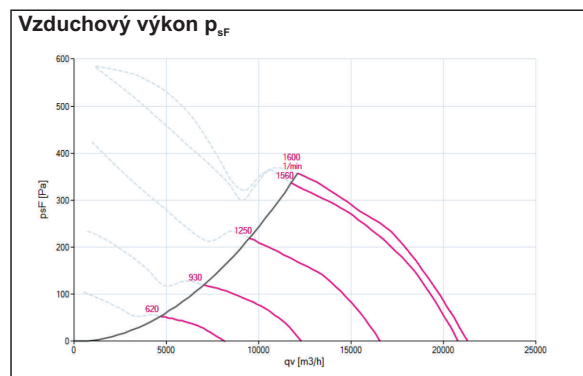
Axiálny ventilátor AES 630-ECD3,7



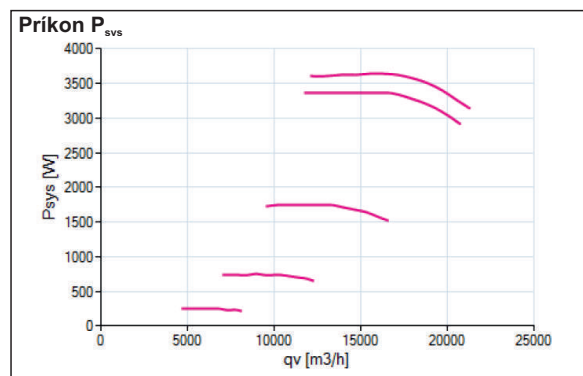
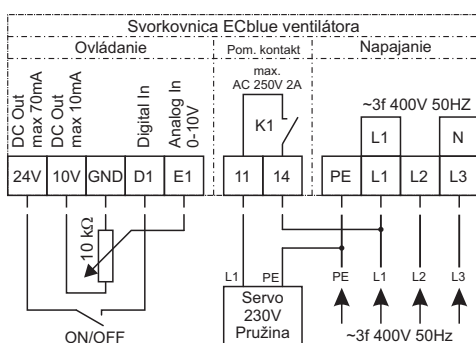
Axiálne ventilátory typu AES stenové, sú určené na montáž na stenu, resp. do vzduchotechnických kanálov na dopravu vzduchu bez prímiesí tuhých, vláknitých, výbušných, lepkavých a chemicky agresívnych látok. Ventilátory sú nízkotlaké. Ventilátor má EC motorom, ktorého výkon je možné plynulo regulovať. Ventilátor je osadený na nosnej doske, ktorá zamedzuje prenos vibrácií. Jeho zopnutie je riešené bezpotencionálnym kontaktom. Výkon ventilátora je možné riadiť signálom 0-10V, prípadne spínať na prednastavenú hodnotu. Pri doplnení motora o riadiaci modul je možné výkon riadiť na základe teploty prípadne iných vstupných signálov. Ventilátor je možné inštalovať do interiéru aj exteriéru, a to horizontálne alebo vertikálne Ventilátor spĺňa požiadavky ERP2015.

Ventilátor

Pripojenie	~3f 400V 50Hz
Príkion max.	3,7 kW
Prúd max.	5,9 A
Otáčky max.	1 600 min ⁻¹
Max. Teplota vzduchu	55 °C
Prietok vzduchu max.	21 400m ³ /h
Regulácia	0-10V
Účinnosť η_{statA}	41,7 %
Hmotnosť	44,0 kg



EI. zapojenie



hlučnosť' ($L_{w(A),5}$) nasávanie

hlučnosť' ($L_{w(A),6}$) výtlak

