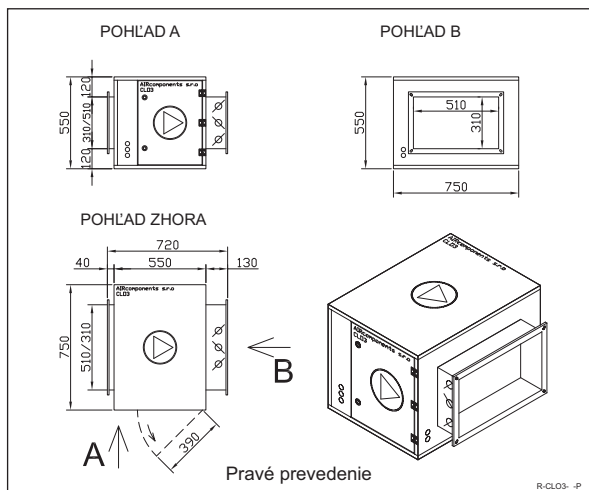


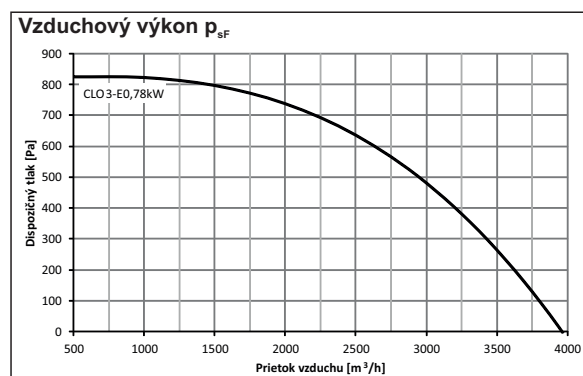
## Odvodná jednotka CLO3 - E0,78 - -



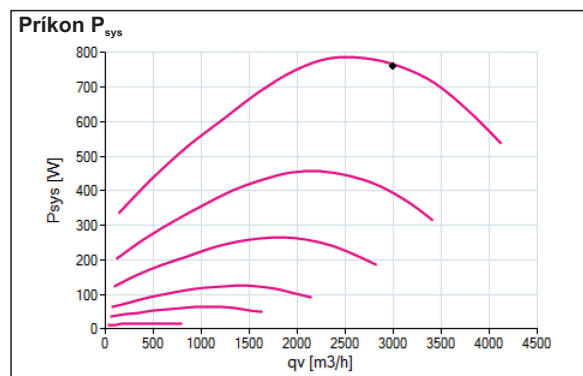
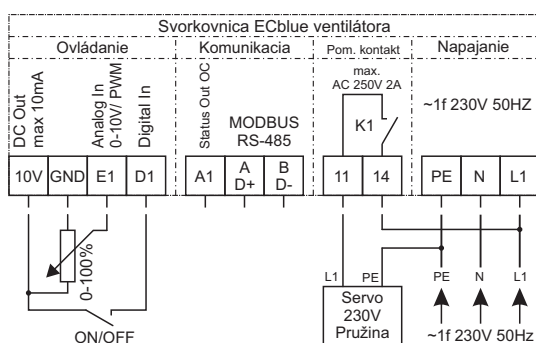
Odvodný ventilátor z rady COMPACT line je tvorený sendvičovou konštrukciou hrúbky 40mm. Ventilátor s dozadu zahnutými lopatkami má voľné obežné koleso s EC motorom, ktorého výkon je možné plynulo regulovať. Ventilátor je osadený na nosnej doske, ktorá zamedzuje prenos vibrácií. Jeho zopnutie je riešené bezpotencionálnym kontaktom. Výkon ventilátora je možné riadiť signálom 0-10V, prípadne spínať na prednastavenú hodnotu. Súčasťou ventilátora je uzatváracia klapka, ku ktorej je možné doobjednať servopohon, ovládateľný elektronikou EC motora. Ventilátor je určený na dopravu látok bez prímiesí vláknitých, lepičných a abrazívnych látok. Ventilátor je možné inštalovať do interiéru aj exteriéru, a to horizontálne pod strop, na podlahu, prípadne na stenu. Ventilátor spĺňa požiadavky ERP 2015.

### Ventilátor

Pripojenie	~1f 230V 50Hz
Príkion max.	0,78 kW
Prúd max.	4,0 A
Otáčky max.	2 470 min <sup>-1</sup>
Max. Teplota vzduchu	40 °C
Prietok vzduchu max.	3 960 m <sup>3</sup> /h
Regulácia	0-10V
Účinnosť $\eta_{statA}$	65,7 %
Hmotnosť	68,0 kg



### EI. zapojenie

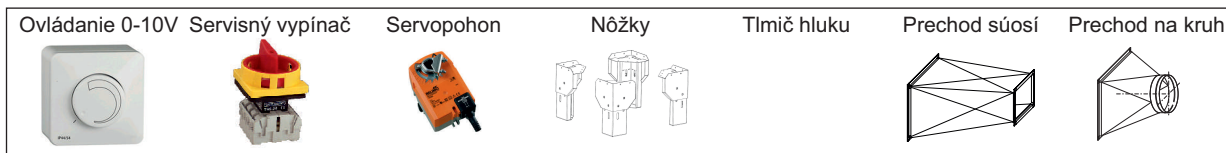


### hlučnosť' ( $L_{w(A),5}$ ) nasávanie

f [Hz]	sum	63	125	250	500	1000	2000	4000	8000
$L_{w(A),5}$	76	46	54	67	72	68	67	64	57
$L_{w,5}$	80	71	70	75	75	69	66	63	58

### hlučnosť' ( $L_{w(A),6}$ ) výtlak

f [Hz]	sum	63	125	250	500	1000	2000	4000	8000
$L_{w(A),6}$	82	47	57	72	74	78	75	69	65
$L_{w,6}$	84	72	72	79	77	78	74	68	66



## Označenie odvodných jednotiek CLO

4

### Označenie

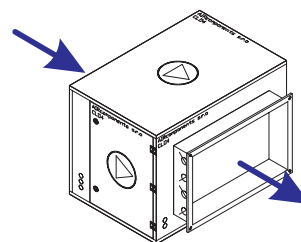
<b>C</b>	<b>L</b>	<b>O</b>	<b>5</b>	<b>-</b>	<b>D</b>	<b>3,6</b>	<b>-</b>	<b>P</b>	<b>-</b>	<b>SP</b>	<b>230</b>	<b>-</b>	<b>NV</b>	<b>-</b>	<b>ON</b>	<b>-</b>	<b>DV1</b>	<b>-</b>	<b>SV1</b>	
1	2	3	4	5	6	7	8	9	10	11	12									
Povinné označenie						Doplnkové označenie														

- 1 CL - Rada jednotiek COMPAC line
- 2 O - Odvod
- 3 Rozmerová rada 5 = 5 000 m<sup>3</sup>/h  
(2, 3, 35, 4, 45, 5, 7, 10, 15, 20)
- 4 Napájanie ventilátora E - 1f, 230 V, 50Hz  
D - 3f, 400 V, 50Hz
- 5 Príkion ventilátora 3,6 = 3,6 kW
- 6 Prevedenie podľa smeru prúdenia vzduchu  
P - Pravé  
L - Ľavé  
PH - Pravé horné  
LH - Ľavé horné
- 7 Servopohon uzatváracej klapky (dopl. ozna.)  
SP - Servo. s havarijnou funkciou (pružina)  
S2 - Servo. s ovládaním 2bod  
Základne prevedenie bez servopohonu
- 8 Ovládacie napätie servopohonu  
230 = 230V
- 9 Vnútorne prevedenie jednotky (dopl. ozna.)  
NV - S vnútorným náterom s komaxit PE54  
NVE - Komaxit epoxidová farba z vyšou chemickou odolnosťou  
Základne prevedenie pozinkovaný plech
- 10 Osadenie jednotky (dopl. ozna.)  
ON - osadenie na nožky  
OR - osadenie na rám výšky 150mm  
Základne prevedenie bez rámu a nožíek
- 11 Prevedenie dveri  
DV1 - dvere bez pántov zásuvne  
Základne vyhotovenie s pantmi
- 12 Servisny vypínač  
SV1 - integrovaný na skrini jednotky  
SV2 - samostatný vypínač  
Základne vyhotovenie bez vypínača

### Príklad označenia

#### CLO5-D3,6-P

Odvodná jednotka COMPACT line s EC motorom s napájaním 3f, 400V 50Hz s príkon 3,6kW v pravom prevedení



#### CLO5-D3,6-PH-SV230-SV1

Odvodná jednotka compact line s ec motorom napájaním 3f, 400v 50hz s príkon 3,6kW v pravom hornom prevedení s inštalovaním servopohonom s havarijnou funkciou ovládání elektronikou ec motora. Jednotka osadená servisným vypínačom priamo na skrini jednotky

