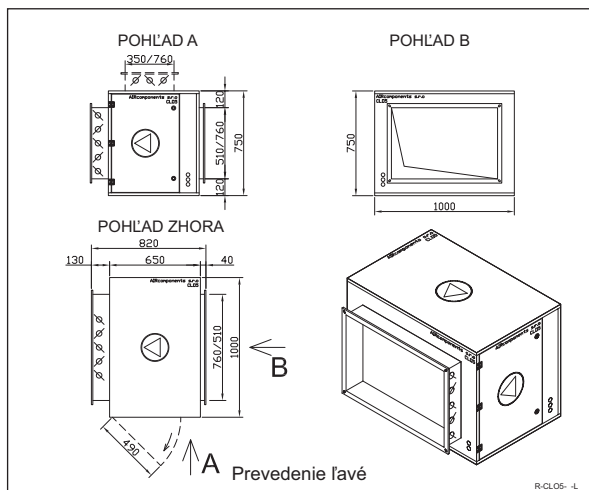


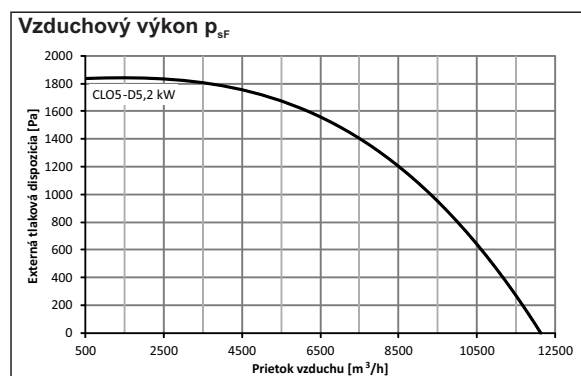
Odvodná jednotka CLO5 - D5,2 - -



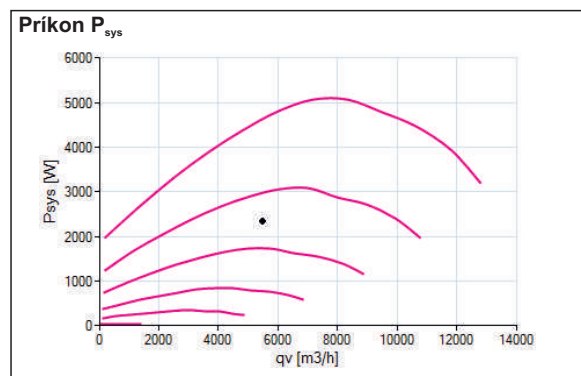
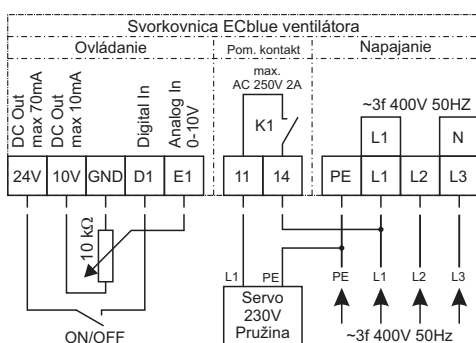
Odvodný ventilátor z rady COMPACT line je tvorený sendvičovou konštrukciou hrúbky 40mm. Ventilátor s dozadu zahnutými lopatkami má voľné obežné koleso s EC motorom, ktorého výkon je možné plynulo regulovať. Ventilátor je osadený na nosnej doske, ktorá zamedzuje prenos vibrácií. Jeho zopnutie je riešené bezpotencionálnym kontaktom. Výkon ventilátora je možné riadiť signálom 0-10V, prípadne spínať na prednastavenú hodnotu. Súčasťou ventilátora je uzatváracia klapka, ku ktorej je možné doobjednať servopohon, ovládateľný elektronikou EC motora. Ventilátor je určený na dopravu látok bez prímiesi vláknitých, lepiivých a abrazívnych látok. Ventilátor je možné inštalovať do interiéru aj exteriéru, a to horizontálne pod strop, na podlahu, prípadne na stenu. Ventilátor spĺňa požiadavky ERP 2015.

Ventilátor

Pripojenie	~3f 400V 50Hz
Príkion max.	5,2 kW
Prúd max.	8,4 A
Otáčky max.	2 570 min ⁻¹
Max. Teplota vzduchu	40 °C
Prietok vzduchu max.	12 140 m ³ /h
Regulácia	0-10V
Účinnosť η_{statA}	65,7 %
Hmotnosť	120,0 kg



EI. zapojenie

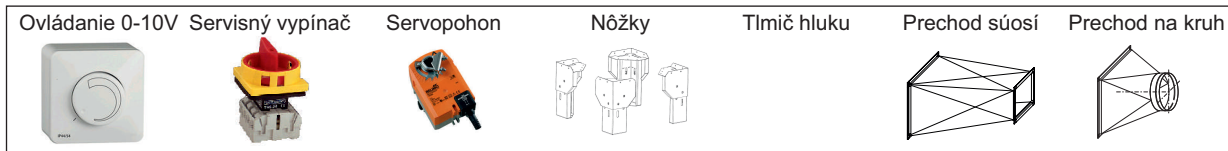


hlučnosť' ($L_{w(A),5}$) nasávanie

f [Hz]	sum	63	125	250	500	1000	2000	4000	8000
$L_{w(A),5}$	77	44	56	69	72	71	70	65	61
$L_{w,5}$	81	70	71	78	75	71	69	64	62

hlučnosť' ($L_{w(A),6}$) výtlak

f [Hz]	sum	63	125	250	500	1000	2000	4000	8000
$L_{w(A),6}$	86	48	63	74	77	81	82	77	70
$L_{w,6}$	89	74	77	83	81	82	81	76	71



Označenie odvodných jednotiek CLO

4

Označenie

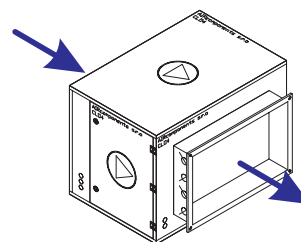
C	L	O	5	-	D	3,6	-	P	-	SP	230	-	NV	-	ON	-	DV1	-	SV1
1	2	3	4	5	6	7	8	9	10	11	12								
Povinné označenie						Doplnkové označenie													

- 1 CL - Rada jednotiek COMPAC line
- 2 O - Odvod
- 3 Rozmerová rada 5 = 5 000 m³/h
(2, 3, 35, 4, 45, 5, 7, 10, 15, 20)
- 4 Napájanie ventilátora E - 1f, 230 V, 50Hz
D - 3f, 400 V, 50Hz
- 5 Príkon ventilátora 3,6 = 3,6 kW
- 6 Prevedenie podľa smeru prúdenia vzduchu
P - Pravé
L - Ľavé
PH - Pravé horné
LH - Ľavé horné
- 7 Servopohon uzatváraciej klapky (dopl. ozna.)
SP - Servo. s havarijnou funkciou (pružina)
S2 - Servo. s ovládaním 2bod
Základne prevedenie bez servopohonu
- 8 Ovládacie napätie servopohonu
230 = 230V
- 9 Vnútorne prevedenie jednotky (dopl. ozna.)
NV - S vnútorným náterom s komaxit PE54
NVE - Komaxit epoxidová farba z vyšou chemickou odolnosťou
Základne prevedenie pozinkovaný plech
- 10 Osadenie jednotky (dopl. ozna.)
ON - osadenie na nožky
OR - osadenie na rám výšky 150mm
Základne prevedenie bez rámu a nožíek
- 11 Prevedenie dveri
DV1 - dvere bez pántov zásuvne
Základne vyhotovenie s pantmi
- 12 Servisny vypínač
SV1 - integrovaný na skrini jednotky
SV2 - samostatný vypínač
Základne vyhotovenie bez vypínača

Príklad označenia

CLO5-D3,6-P

Odvodná jednotka COMPACT line s EC motorom s napájaním 3f, 400V 50Hz s príkon 3,6kW v pravom prevedení



CLO5-D3,6-PH-SV230-SV1

Odvodná jednotka compact line s ec motorom napájaním 3f, 400v 50hz s príkon 3,6kW v pravom hornom prevedení s inštalovaním servopohonom s havarijnou funkciou ovládaní elektronikou ec motora. Jednotka osadená servisným vypínačom priamo na skrini jednotky

