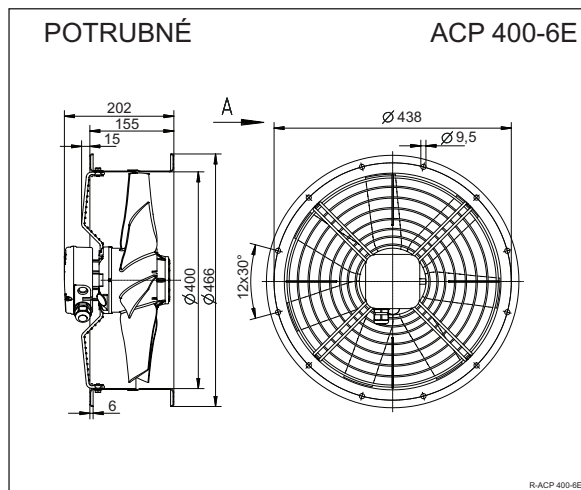
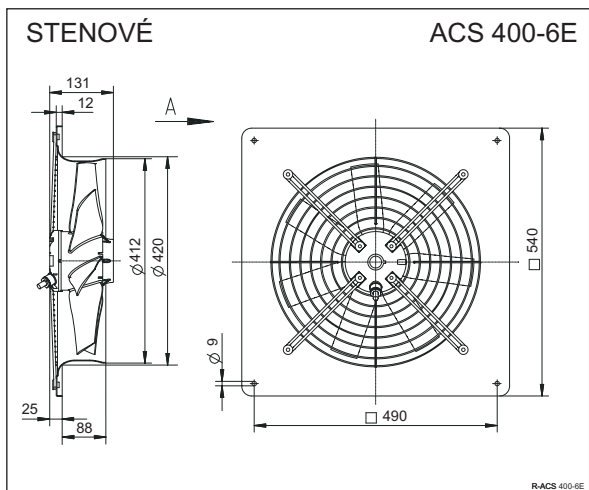
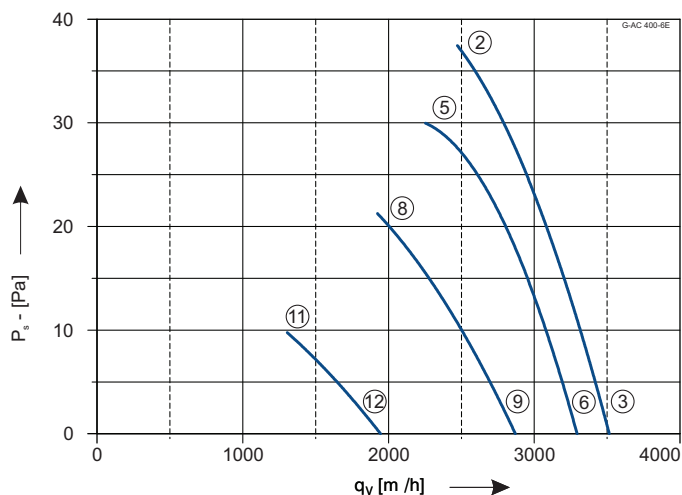




ACS/ACP 400-6E

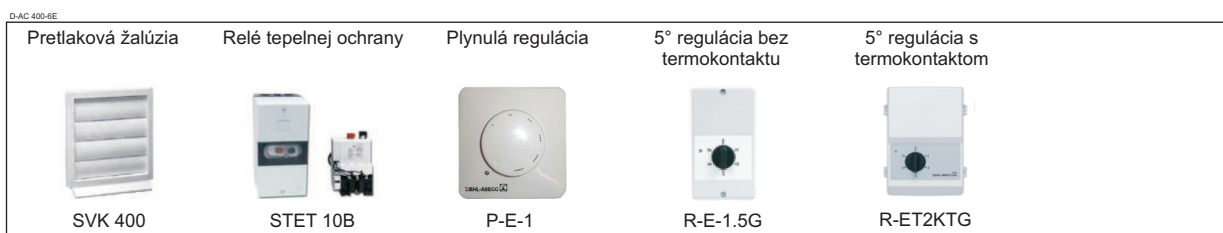


Pripojenie 230V 50Hz
 Príkion 0,13 kW
 Prúd 0,60 A
 Otáčky 940 min⁻¹
 Kondentátor C_{400V} 4μF
 Teplota vzduchu max. 70 °C
 Prietok vzduchu max. 3500 m³/h
 Hmotnosť 9,3 kg/9,0kg
 Regulácia 5° napäťová
 Schéma zapojenia 104XB



P-AC 400-6E	U V	I A	P ₁ W	n min ⁻¹
②	230	0,60	130	940
③		0,59	125	940
⑤	160	0,58	91	860
⑥		0,54	85	880
⑧	130	0,61	76	720
⑨		0,57	72	770
⑪	105	0,56	54	490
⑫		0,55	53	540

	②	③	⑤	⑥	⑧	⑨	⑪	⑫
L _{WA}								
dB	68	70	66	68	61	65	50	55



Technické zmeny vyhradené. Aktuálne údaje nájdete na www.aircomponents.sk