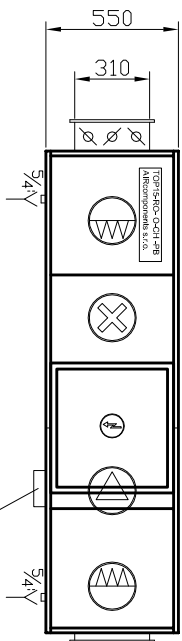
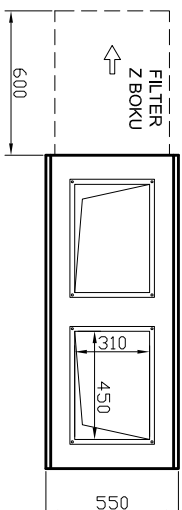


POHLAD A



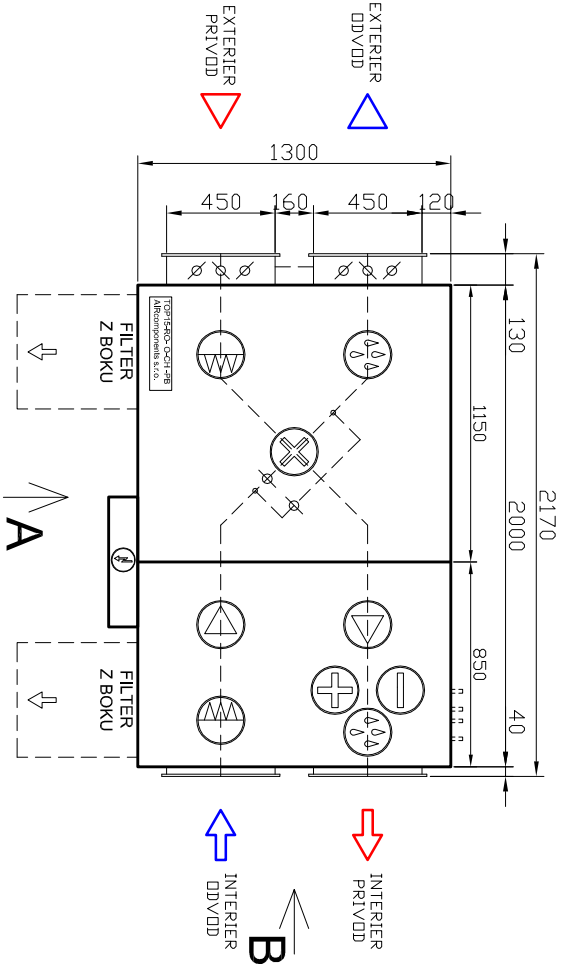
POHLAD B

TOP15-RO-O-CH-LB-AI

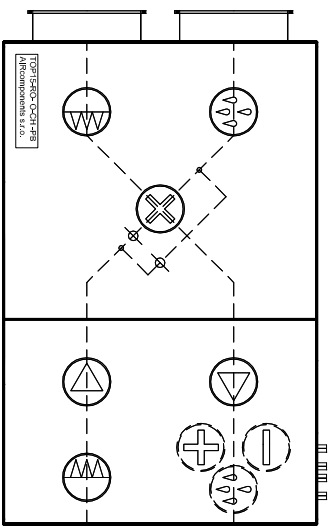


POHLAD B

POHLAD ZHORA



3D OBJEKT



Tento projekt je dusevnyim masinstvom autora. Jeho stizenie a kopirovanie je povolené len so súhlasom autora.

ZARADENIE	<b>TOP15-RO-O-CH-LB-AI</b>	Ohrév	Vodnýk	VO	O	Preradenie	P	Rezerva	AIRcontrol	Integrovaný	AI	<p><b>AIRcomponents</b> V Z D U C H O T E C H N I K A AIRcomponents s.r.o. Poprad, www.aircomponents.sk</p>
Nominálny prietok	1500 m <sup>3</sup> /h	Rekuperácia	Dostav. rekuperatívny vymeňník	RO	RO	Chladenie	L		Pocet blokov	Samostatný	AS	
Práve	P	Chladenie	Vodník	VO	O	Preradenie	P	Rezerva	AIRcontrol	Integrovaný	AI	
Bočné	B	Chladenie	Elektrický	EO	O	Preradenie	L		Pocet blokov	Samostatný	AS	
Spodné	S	Chladenie	Vodník	VO	O	Preradenie	P	Rezerva	AIRcontrol	Integrovaný	AI	
		Chladenie	Elektrický	EO	O	Preradenie	L		Pocet blokov	Samostatný	AS	
		Chladenie	Vodník	VO	O	Preradenie	P	Rezerva	AIRcontrol	Integrovaný	AI	