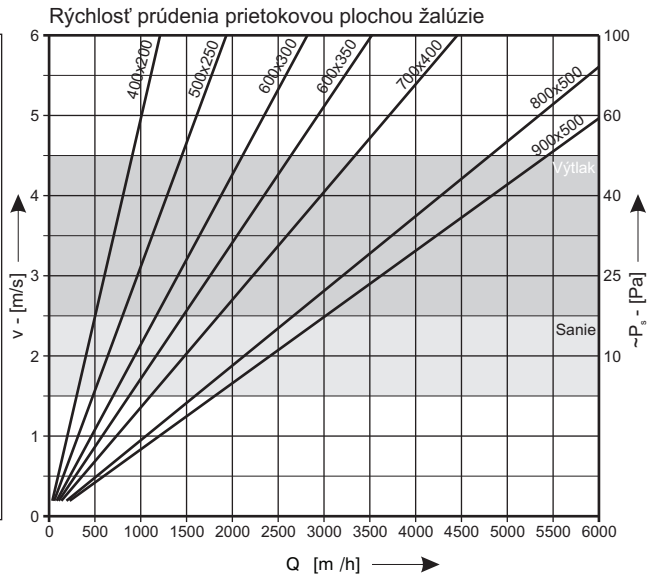
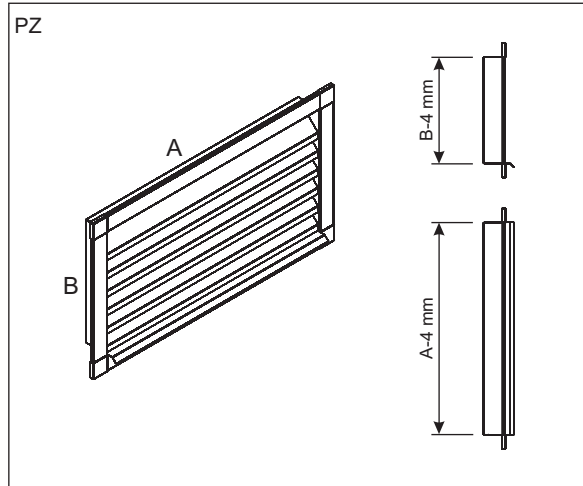




PZ AxB protidažďová žalúzia so sitom



Protidažďová žalúzia so sitom z pozinkovaného plechu je určená na prívod a odvod vzduchu do exteriéru. Pri návrhu žalúzie je nutné dbať na voľbu vhodnej prietokovej rýchlosti, aby pri saní vonkajšieho vzduchu nedochádzalo k strhávaniu vodných kvapiek.

Žalúzie so sitom ZN A x B

Prietoková plocha F [m²]

A/B	200	250	300	350	355	400	450	500	600	630	650	700	710	800	900	1000
200	0,026	0,032	0,039	0,046	0,046	0,052	0,059	0,066	0,079	0,083	0,085	0,092	0,093	0,105	0,118	0,132
250	0,033	0,042	0,051	0,059	0,060	0,068	0,076	0,085	0,102	0,107	0,110	0,119	0,121	0,136	0,154	0,170
300	0,041	0,052	0,062	0,073	0,074	0,083	0,094	0,104	0,125	0,131	0,136	0,146	0,148	0,167	0,188	0,209
350	0,049	0,061	0,074	0,086	0,087	0,098	0,111	0,123	0,148	0,156	0,161	0,173	0,176	0,198	0,223	0,248
355	0,049	0,062	0,075	0,087	0,089	0,100	0,113	0,125	0,151	0,158	0,163	0,176	0,178	0,201	0,226	0,252
400	0,056	0,071	0,085	0,099	0,101	0,114	0,128	0,143	0,171	0,180	0,186	0,200	0,203	0,229	0,258	0,287
450	0,064	0,080	0,097	0,113	0,115	0,129	0,146	0,162	0,195	0,204	0,211	0,227	0,231	0,260	0,293	0,325
500	0,072	0,090	0,108	0,126	0,128	0,145	0,163	0,181	0,218	0,229	0,236	0,254	0,258	0,291	0,327	0,364
600	0,087	0,109	0,131	0,153	0,155	0,175	0,198	0,220	0,264	0,277	0,286	0,308	0,313	0,353	0,397	0,441
630	0,091	0,115	0,138	0,161	0,164	0,185	0,208	0,231	0,278	0,292	0,301	0,325	0,329	0,371	0,418	0,465
650	0,094	0,118	0,143	0,167	0,169	0,191	0,215	0,239	0,287	0,302	0,311	0,335	0,340	0,384	0,432	0,480
700	0,102	0,128	0,154	0,180	0,183	0,206	0,232	0,258	0,310	0,326	0,336	0,363	0,368	0,415	0,467	0,519
710	0,104	0,130	0,156	0,183	0,185	0,209	0,236	0,262	0,315	0,331	0,342	0,368	0,373	0,421	0,474	0,527
800	0,117	0,147	0,177	0,207	0,210	0,237	0,267	0,297	0,357	0,375	0,387	0,417	0,423	0,477	0,536	0,596
900	0,132	0,166	0,200	0,234	0,237	0,268	0,302	0,335	0,403	0,423	0,437	0,471	0,478	0,538	0,606	0,674
1000	0,148	0,185	0,223	0,261	0,265	0,299	0,336	0,374	0,449	0,472	0,487	0,525	0,532	0,600	0,676	0,751
1120	0,166	0,208	0,251	0,293	0,297	0,335	0,378	0,420	0,505	0,530	0,547	0,590	0,598	0,675	0,759	0,844
1250	0,186	0,233	0,281	0,328	0,333	0,375	0,423	0,470	0,565	0,594	0,613	0,660	0,670	0,755	0,850	0,945