



## R-DT napäťový regulátor

~ 400V

Regulátory sú určené pre 5stupňovú napäťovú reguláciu trojfázových (D) motorov s odporovou kotvou. Regulátory typu R-DT **sú vybavené tepelným ochranným relé**. Regulátor **má možnosť pripojenia** servopohonu (~230V), externého spínacieho kontaktu (~230V) a externých zariadení pomocou prepínacieho relé ako napr. ďalší ventilátor.

Číslica za označením typu udáva maximálnu prúdovú záťaž regulátora. El. krytie regulátora je **IP 54**, prípadne **IP21**.

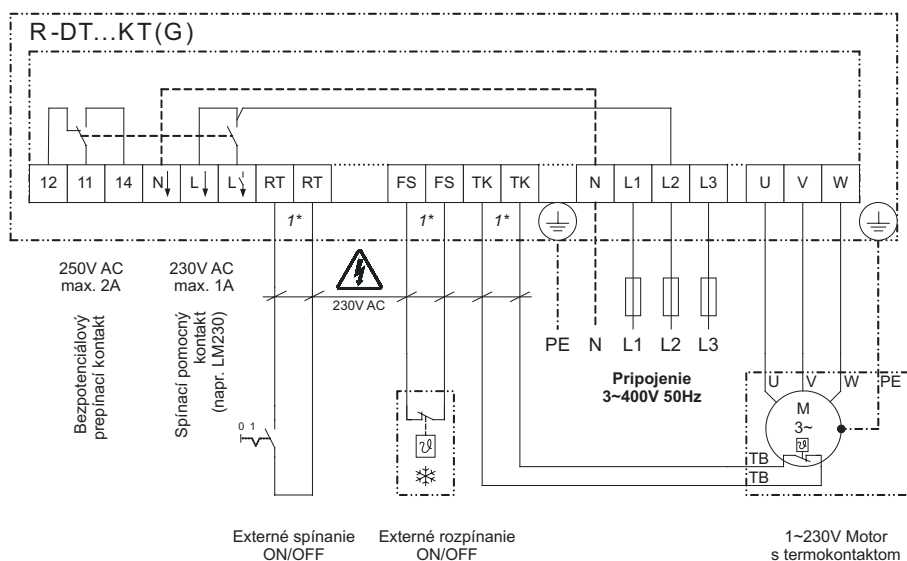
Regulátory sú určené do suchého bezprašného prostredia s maximálnou teplotou od **0°** do **+40°C**.



5

TYP	I <sub>max</sub> [A]	ISTENIE [A]	ROZMERY AxBxC [mm]	HMOTNOSŤ [kg]	EL. KRYTIE
R-DT1KTG	1,0	externe	240x284x131	4,7	IP 54
R-DT2KTG	2,0	externe	240x284x131	7,4	
R-DT3KTG	3,0	externe	270x323x163	11,0	
R-DT4KT	4,0	externe	270x323x163	11,0	IP 21
R-DT5.2KTG	5,2	externe	270x323x163	15,6	IP 54
R-DT7KT	7,0	externe	270x323x163	15,6	IP 21

### SCHÉMA ZAPOJENIA



Technické zmeny vyhradené. Aktuálne údaje nájdete na [www.aircomponents.sk](http://www.aircomponents.sk)