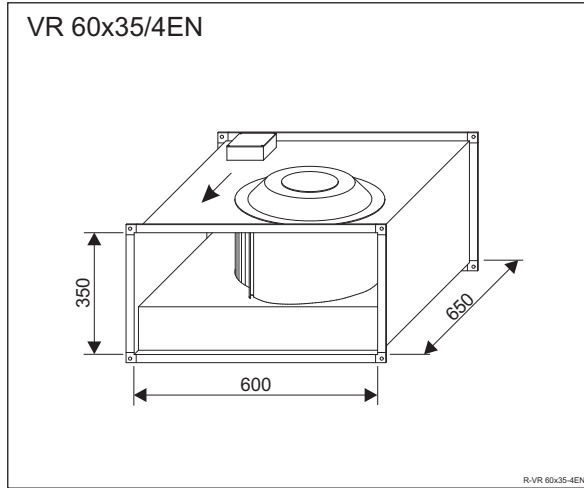




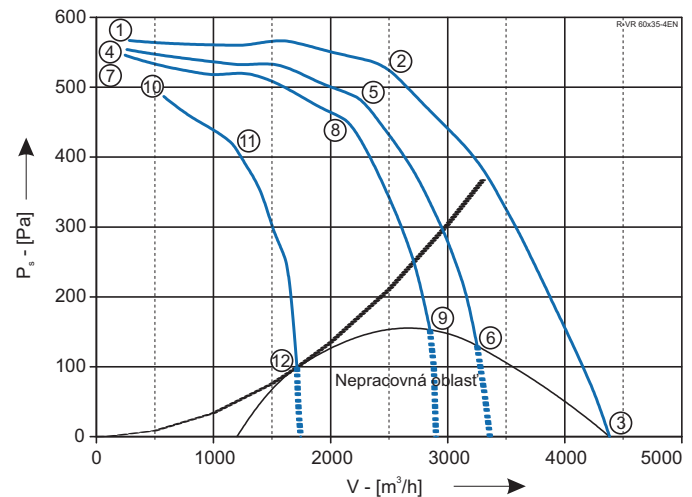
VR 60x35/4EN



Pripojenie	230V 50Hz
Príkon	2,3kW
Prúd	10 A
Otáčky	1290 min ⁻¹
Kondenzátor C _{400V}	35 μF
Teplota vzduchu max.	40 °C
Prietok vzduchu max.	4300 m ³ /h
Hmotnosť	35 kg
Regulácia	5° napäťová
Schéma zapojenia	104XA

P-VR 60x35/4EN

	U	I	P ₁	n	L _{WA}
	V	A	W	min ⁻¹	dB
①	230	2,8	610	1470	86
②	230	5,4	1250	1420	86
③	230	10	2300	1290	92
④	170	2,8	470	1460	83
⑤	170	5,6	960	1360	83
⑥	170	11	1700	1050	90
⑦	110	2,8	420	1450	80
⑧	110	6,0	910	1320	80
⑨	110	10	1450	1040	87
⑩	110	3,0	330	1400	79
⑪	110	4,9	520	1270	79
⑫	110	8,6	840	730	79



Príslušenstvo VZT

TV 60x35 - tlmiaca vložka	Kapitola 6
RK 60x35-R/S - regulačná klapka	6
TH 60x35-1000 - tlmič hluku	6
PZ 60x35 - protidažďová žalúzia	6

Úprava vzduchu

FK 60x35 - filter	Kapitola 7
EO 60x35/kW - elektrický ohrev	7
EOT 60x35/kW - elektrický ohrev so spínaním	7
EOR 60x35/kW - elektrický ohrev s AIRcontrol	7
VO 60x35/kW - vodný ohrievač	7
CHV 60x35/kW - vodný chladič	7
CHF 60x35/kW - chladič, výparník	7
DRV 60x35/kW - doskový rekuperačný výmenník	7

Riadenie

LM 230 - Servopohon	Kapitola 8
---------------------	------------

D-VR 60x35-4EN

Relé tepelnej ochrany



STET 10B

5° regulácia bez termokontaktu



R-E-12G

5° regulácia s termokontaktom



R-ET12KTG

Technické zmeny vyhradené. Aktuálne údaje nájdete na www.aircomponents.sk