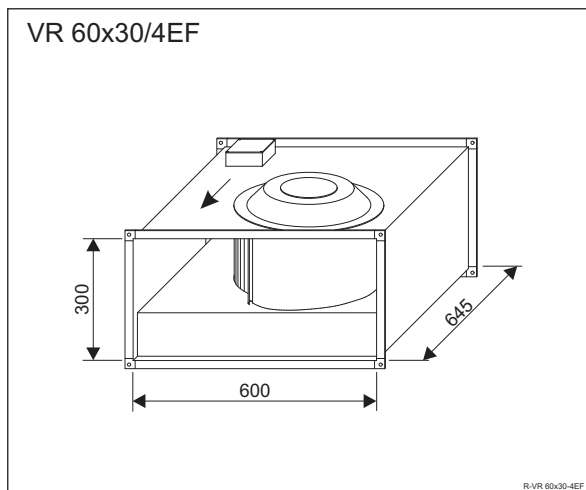




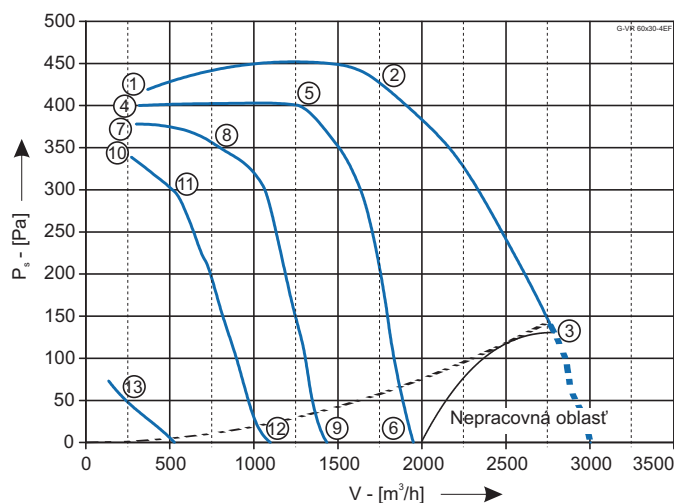
VR 60x30/4EF



Pripojenie	230V 50Hz
Príkon	1,15kW
Prúd	5,1 A
Otáčky	1210 min ⁻¹
Kondenzátor C _{400V}	16 μF
Teplota vzduchu max.	40 °C
Prietok vzduchu max.	2750 m ³ /h
Hmotnosť	32 kg
Regulácia	5° napäťová
Schéma zapojenia	104XA

P-VR 60x30/4EF

	U	I	P ₁	n	L _{WA}
	V	A	W	min ⁻¹	dB
①		2,4	420	1460	
②	230	3,4	700	1390	81
③		5,1	1150	1210	83
④		1,9	300	1440	
⑤	160	3,0	460	1330	75
⑥		5,1	760	710	72
⑦		1,9	250	1390	
⑧	130	2,7	330	1290	69
⑨		4,5	490	540	65
⑩		1,95	200	1330	
⑪	105	2,5	240	1220	62
⑫		3,6	310	410	57
⑬	60	2,0	93	570	



Príslušenstvo VZT

TV 60x30 - tlmiaca vložka	6
RK 60x30-R/S - regulačná klapka	6
TH 60x30-1000 - tlmič hluku	6
PZ 60x30 - protidažďová žalúzia	6

Kapitola

Úprava vzduchu

FK 60x30 - filter	7
EO 60x30/kW - elektrický ohrev	7
EOT 60x30/kW - elektrický ohrev so spínaním	7
EOR 60x30/kW - elektrický ohrev s AIRcontrol	7
VO 60x30/kW - vodný ohrievač	7
CHV 60x30/kW - vodný chladič	7
CHF 60x30/kW - chladič, výparník	7
DRV 60x30/kW - doskový rekuperačný výmenník	7

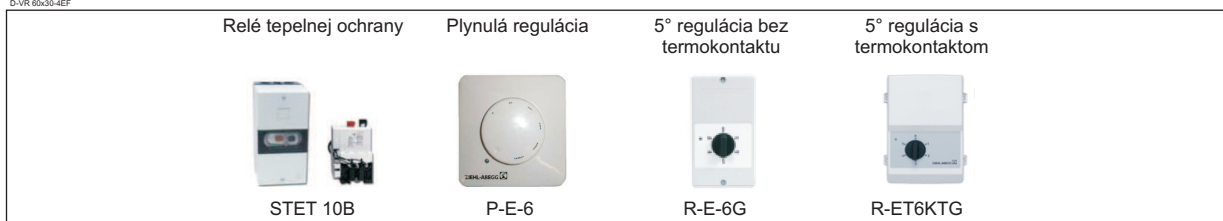
Kapitola

Riadenie

LM 230 - Servopohon	8
---------------------	---

Kapitola

D-VR 60x30-4EF



Technické zmeny vyhradené. Aktuálne údaje nájdete na www.aircomponents.sk