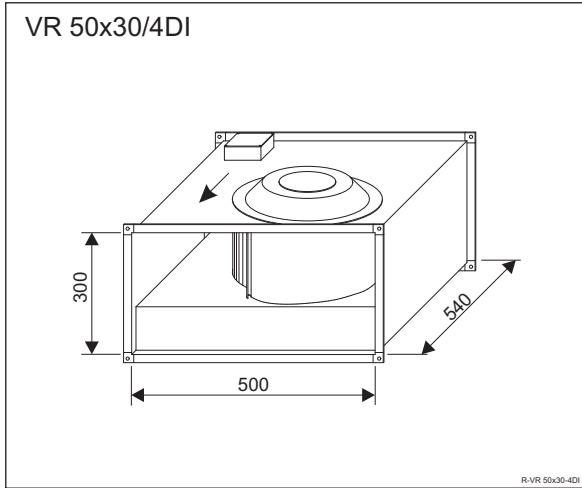




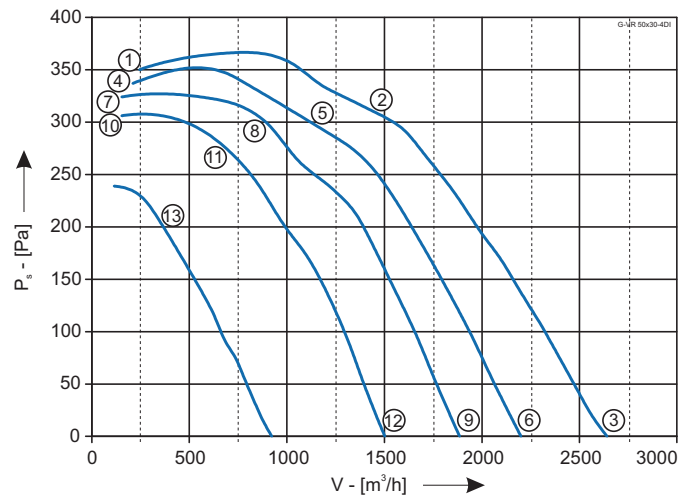
## VR 50x30/4DI



Pripojenie	400V 50Hz
Príkon	0,93 kW
Prúd	1,9 A
Otáčky	1380 min <sup>-1</sup>
Teplota vzduchu max.	50 °C
Prietok vzduchu max.	2600 m <sup>3</sup> /h
Hmotnosť	21,5 kg
Regulácia	5° napäťová
Schéma zapojenia	106XA

P-VR 50x30-4DI

	U	I	P <sub>1</sub>	n	L <sub>WA</sub>
	V	A	W	min <sup>-1</sup>	dB
①		1,6	250	1480	
②	400	1,7	500	1440	80
③		1,9	930	1380	86
④		0,78	160	1460	
⑤	230	1,05	310	1400	80
⑥		2,1	720	1180	82
⑦		0,67	130	1430	
⑧	180	1,05	260	1350	79
⑨		2,2	570	1010	78
⑩		0,66	125	1390	
⑪	140	1,0	210	1280	77
⑫		2,0	400	820	72
⑬	90	1,0	135	1050	



### Príslušenstvo VZT

TV 50x30 - tlmiaca vložka	6
RK 50x30-R/S - regulačná klapka	6
TH 50x30-1000 - tlmič hluku	6
PZ 50x30 - protidažďová žalúzia	6

Kapitola

### Úprava vzduchu

FK 50x30 - filter	7
EO 50x30/kW - elektrický ohrev	7
EOT 50x30/kW - elektrický ohrev so spínaním	7
EOR 50x30/kW - elektrický ohrev s AIRcontrol	7
VO 50x30/kW - vodný ohrievač	7
CHV 50x30/kW - vodný chladič	7
CHF 50x30/kW - chladič, výparník	7
DRV 50x30/kW - doskový rekuperačný výmenník	7

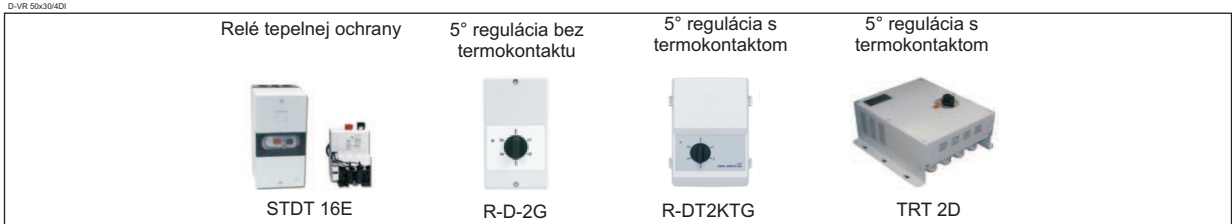
Kapitola

### Riadenie

LM 230 - Servopohon	8
---------------------	---

Kapitola

D-VR 50x30-4DI



Technické zmeny vyhradené. Aktuálne údaje nájdete na [www.aircomponents.sk](http://www.aircomponents.sk)