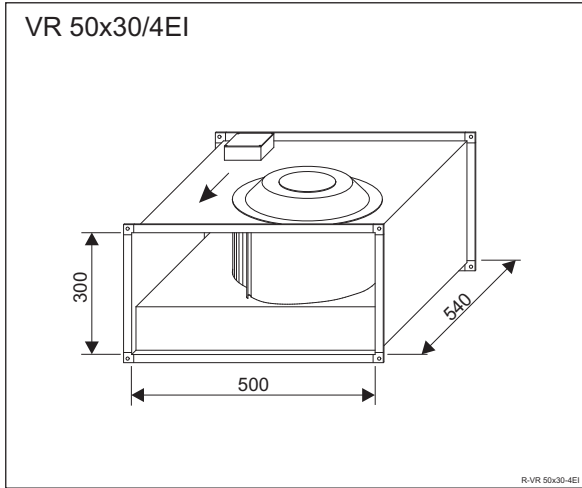




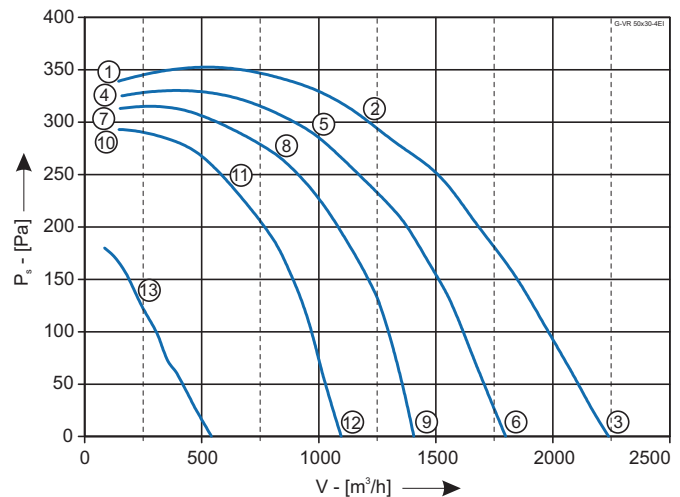
## VR 50x30/4EI



Pripojenie	230V 50Hz
Príkon	0,78kW
Prúd	3,4 A
Otáčky	1230 min <sup>-1</sup>
Kondenzátor C <sub>400V</sub>	14μF
Teplota vzduchu max.	50 °C
Prietok vzduchu max.	2250 m <sup>3</sup> /h
Hmotnosť	21,1 kg
Regulácia	5° napäťová
Schéma zapojenia	104XA

P-VR 50x25-4EC

	U	I	P <sub>1</sub>	n	L <sub>WA</sub>
	V	A	W	min <sup>-1</sup>	dB
①		1,9	320	1450	
②	230	2,4	460	1390	80
③		3,4	780	1230	83
④		1,3	200	1430	
⑤	160	2,0	320	1310	78
⑥		3,7	580	1000	78
⑦		1,25	155	1400	
⑧	130	1,95	250	1270	77
⑨		3,5	430	780	71
⑩		1,2	125	1350	
⑪	105	1,8	185	1210	76
⑫		3,1	310	610	64
⑬	60	1,5	86	940	



### Príslušenstvo VZT

TV 50x30 - tlmiaca vložka	6
RK 50x30-R/S - regulačná klapka	6
TH 50x30-1000 - tlmič hluku	6
PZ 50x30 - protidažďová žalúzia	6

Kapitola

### Úprava vzduchu

FK 50x30 - filter	7
EO 50x30/kW - elektrický ohrev	7
EOT 50x30/kW - elektrický ohrev so spínaním	7
EOR 50x30/kW - elektrický ohrev s AIRcontrol	7
VO 50x30/kW - vodný ohrievač	7
CHV 50x30/kW - vodný chladič	7
CHF 50x30/kW - chladič, výparník	7
DRV 50x30/kW - doskový rekuperačný výmenník	7

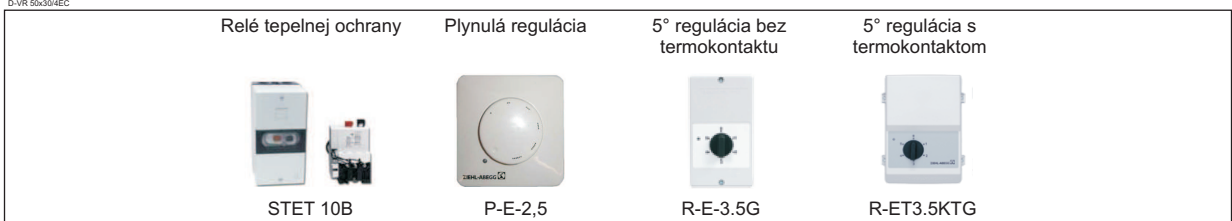
Kapitola

### Riadenie

LM 230 - Servopohon	8
---------------------	---

Kapitola

D-VR 50x30/4EC



Technické zmeny vyhradené. Aktuálne údaje nájdete na [www.aircomponents.sk](http://www.aircomponents.sk)