



TRT napäťový regulátor

~ 400V

Napäťové regulátory typu TRT - D sú určené pre 5° napäťovú reguláciu ventilátorov s trojfázovým asynchrónnym motorom s odporovou kotvou. Motory ventilátorov musia byť dostatočne chladené prúdom vzduchu. Motory musia mať pripojený ochranný termokontakt. Regulátory typu TRT sú **vybavené tepelným ochranným relé** pre pripojenie termokontaktu TK.

Regulátor má možnosť **pripojenia servopohonu** s napájaním ~ 230V (LM, NM, LF 230). **Zopnutie regulátora je možné** pomocou externého spínača (termostat, spínacie hodiny) cez bezpotenciálny kontakt RT (~230V). Ak nie je použitý externý spínač, je nutné svorky RT prepojiť.

Regulátor má vlastné istenie trubičkovými poistkami 5x20mm v prevedení T.

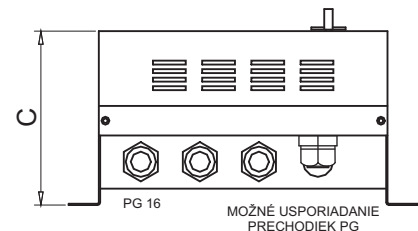
Číslica za označením typu udáva maximálnu prúdovú záťaž regulátora.

Pri montáži je nutné zabezpečiť dostatočný prístup vzduchu pre chladenie. Regulátory sú určené do suchého bezprašného prostredia s maximálnou teplotou **+40°C**.

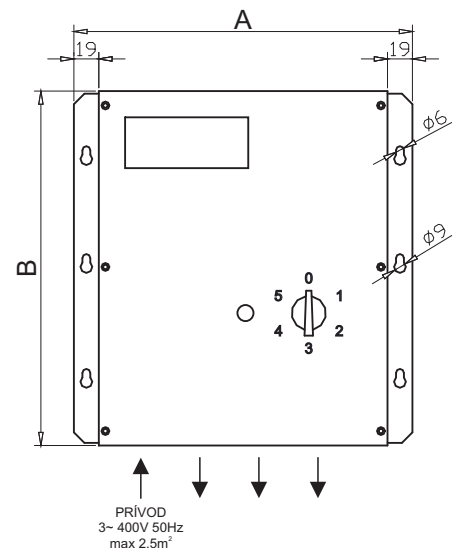
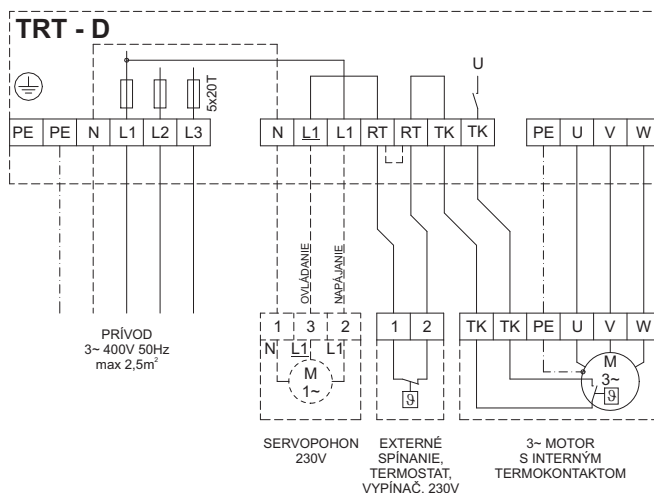
Regulátor TRT má variabilné usporiadanie priechodiek pre káble, čo zjednodušuje jeho pripojenie.

TYP	I _{max} [A]	ISTENIE [A]	ROZMERY AxBxC [mm]	HMOTNOSŤ [kg]	EL. KRYTIE
TRT 2D	2	T 2,0	258x270x133	7	IP 20
TRT 4D	4	T 4,0	258x270x133	9	
TRT 7D	7	T 6,3	322x312x143	13	
TRT 10D	10	T 10,0	AxBxC		

STUPEŇ	0	1	2	3	4	5
Združené napätie [V]	0	95	145	190	240	400



SCHEMA ZAPOJENIA



Technické zmeny vyhradené. Aktuálne údaje nájdete na www.aircomponents.sk