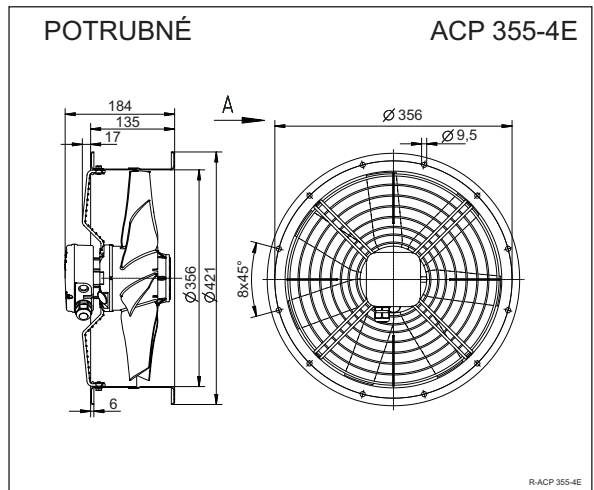
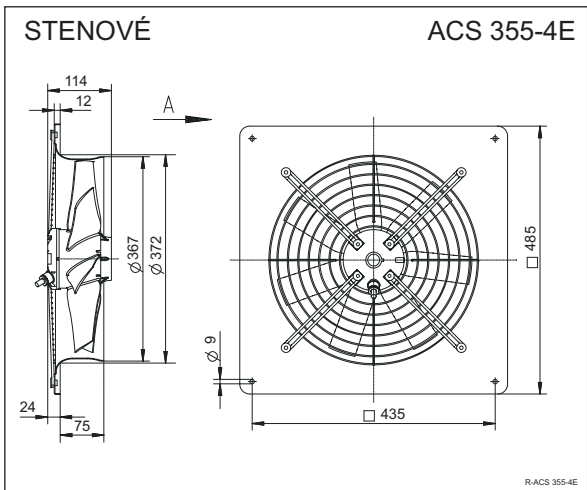
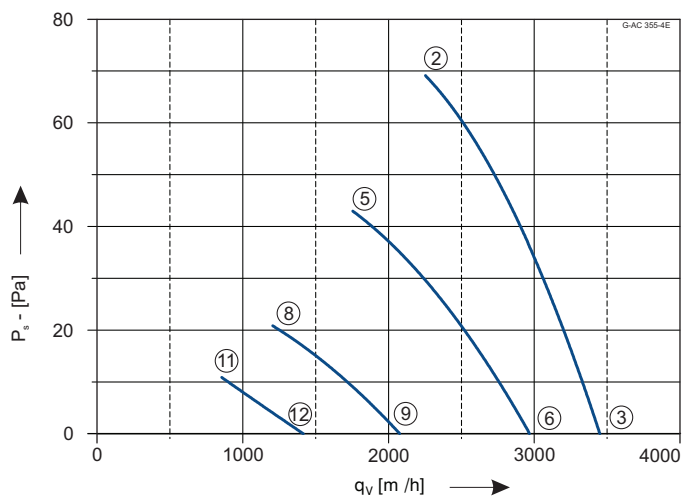




## ACS/ACP 355-4E



Pripojenie 230V 50Hz  
 Príkion 0,19 kW  
 Prúd 0,84 A  
 Otáčky 1330 min<sup>-1</sup>  
 Kondentátor C<sub>400V</sub> 4μF  
 Teplota vzduchu max. 70 °C  
 Prietok vzduchu max. 3450 m<sup>3</sup>/h  
 Hmotnosť 7,3 kg/7,2kg  
 Regulácia 5° napäťová  
 Schéma zapojenia 104XB



	U	I	P <sub>1</sub>	n
	V	A	W	min <sup>-1</sup>
②	230	0,84	185	1330
③		0,81	170	1360
⑤	160	0,81	130	1050
⑥		0,73	120	1180
⑧	130	0,71	89	780
⑨		0,71	88	820
⑪	105	0,59	57	560
⑫		0,59	57	580

	②	③	⑤	⑥	⑧	⑨	⑪	⑫
L <sub>WA</sub>								
dB	73	75	67	72	59	63	51	54

Pretlaková žalúzia SVK 355	Relé tepelnej ochrany STET 10B	Plynulá regulácia P-E-1	5° regulácia bez termokontaktu R-E-1.5G	5° regulácia s termokontaktom R-ET2KTG
-------------------------------	-----------------------------------	----------------------------	--	---

Technické zmeny vyhradené. Aktuálne údaje nájdete na [www.aircomponents.sk](http://www.aircomponents.sk)