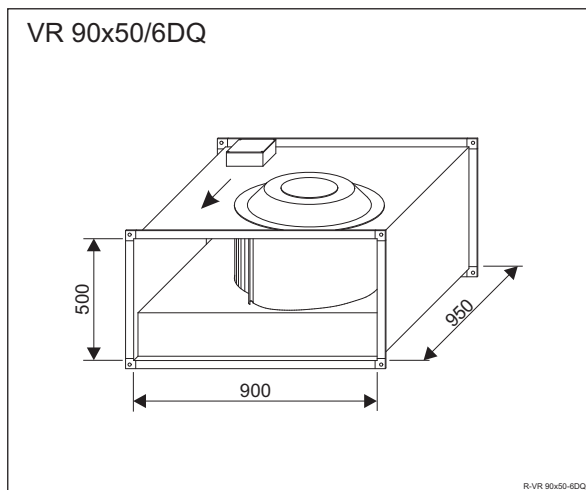
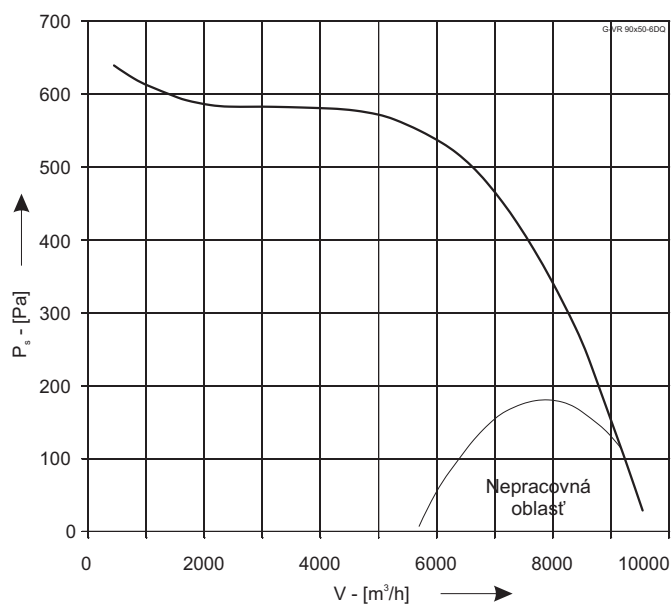




VR 90x50/6DQ



Pripojenie	3x400V 50Hz
Príkon	3,75 kW
Prúd	6,8 A
Otáčky	840 min ⁻¹
Teplota vzduchu max.	40 °C
Prietok vzduchu max.	9200 m ³ /h
Hmotnosť	96 kg
Regulácia	5° napäťová
Schéma zapojenia	106XA



Príslušenstvo VZT

TV 90x50 - tlmiaca vložka	6
RK 90x50-R/S - regulačná klapka	6
TH 90x50-1000 - tlmič hluku	6
PZ 90x50 - protidažďová žalúzia	6

Kapitola

Úprava vzduchu

FK 90x50 - filter	7
EO 90x50/kW - elektrický ohrev	7
EOT 90x50/kW - elektrický ohrev so spínaním	7
EOR 90x50/kW - elektrický ohrev s AIRcontrol	7
VO 90x50/kW - vodný ohrievač	7
CHV 90x50/kW - vodný chladič	7
CHF 90x50/kW - chladič, výparník	7
DRV 90x50/kW - doskový rekuperačný výmenník	7

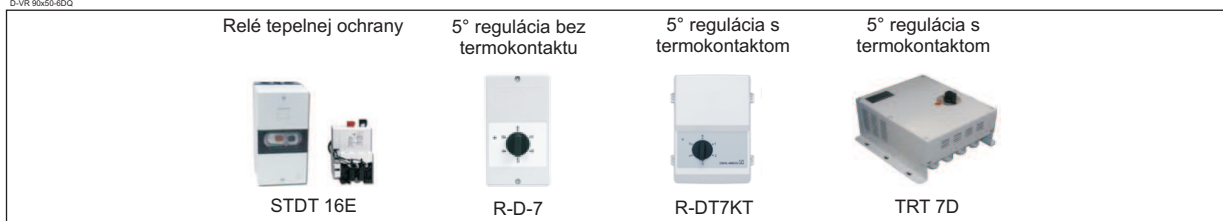
Kapitola

Riadenie

LM 230 - Servopohon	8
---------------------	---

Kapitola

D-VR 90x50-6DQ



Technické zmeny vyhradené. Aktuálne údaje nájdete na www.aircomponents.sk