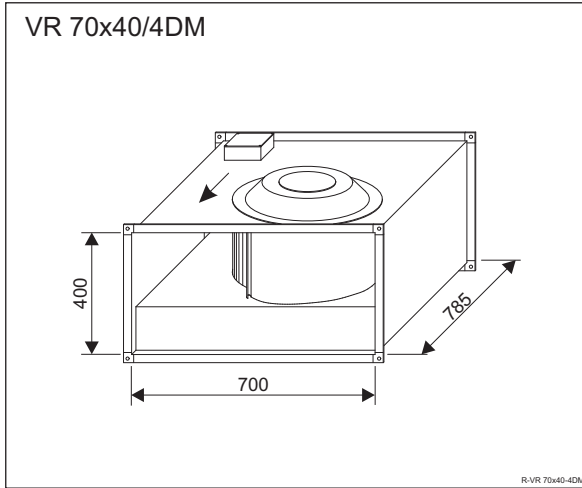




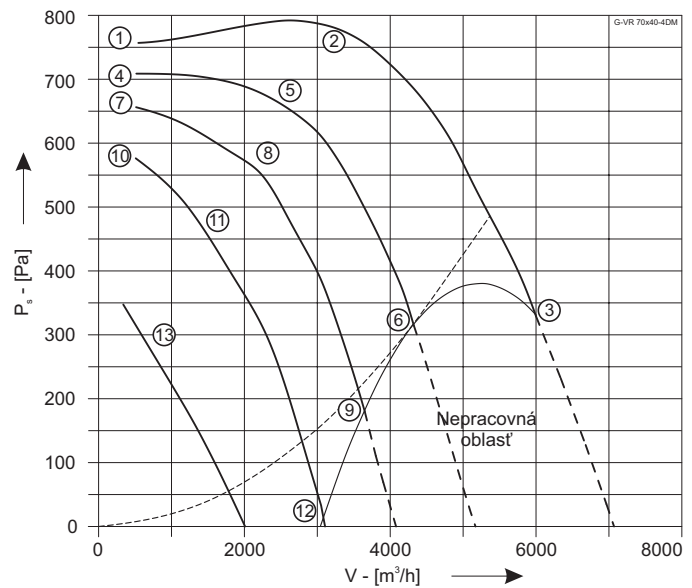
VR 70x40/4DM



Pripojenie	3x400V 50Hz
Príkon	3,7 kW
Prúd	6,0 A
Otáčky	1320 min ⁻¹
Teplota vzduchu max.	40 °C
Prietok vzduchu max.	5900 m ³ /h
Hmotnosť	63 kg
Regulácia	5° napäťová
Schéma zapojenia	106XA

P-VR 70x40/4DM

	U	I	P ₁	n	L _{WA}
	V	A	W	min ⁻¹	dB
①	2,4	770	1480		
②	400	3,7	1850	1430	88
③	6,0	3700	1320	94	
④	1,95	620	1440		
⑤	230	4,1	1400	1290	85
⑥	6,0	2300	1110	87	
⑦	2,2	580	1390		
⑧	180	4,1	1150	1210	84
⑨	6,0	1750	900	83	
⑩	2,5	540	1300		
⑪	140	4,1	830	1090	82
⑫	6,0	1200	580	77	
⑬	90	3,7	470	780	



Príslušenstvo VZT

TV 70x40 - tlmiaca vložka	Kapitola 6
RK 70x40-R/S - regulačná klapka	6
TH 70x40-1000 - tlmič hluku	6
PZ 70x40 - protidažďová žalúzia	6

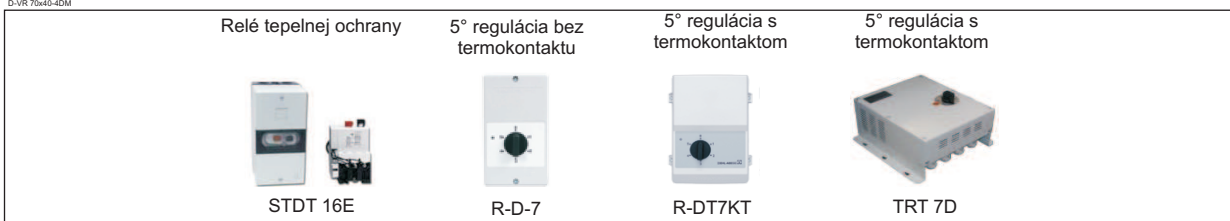
Úprava vzduchu

FK 70x40 - filter	Kapitola 7
EO 70x40/kW - elektrický ohrev	7
EOT 70x40/kW - elektrický ohrev so spínaním	7
EOR 70x40/kW - elektrický ohrev s AIRcontrol	7
VO 70x40/kW - vodný ohrievač	7
CHV 70x40/kW - vodný chladič	7
CHF 70x40/kW - chladič, výparník	7
DRV 70x40/kW - doskový rekuperačný výmenník	7

Riadenie

LM 230 - Servopohon	Kapitola 8
---------------------	------------

D-VR 70x40-4DM



Technické zmeny vyhradené. Aktuálne údaje nájdete na www.aircomponents.sk