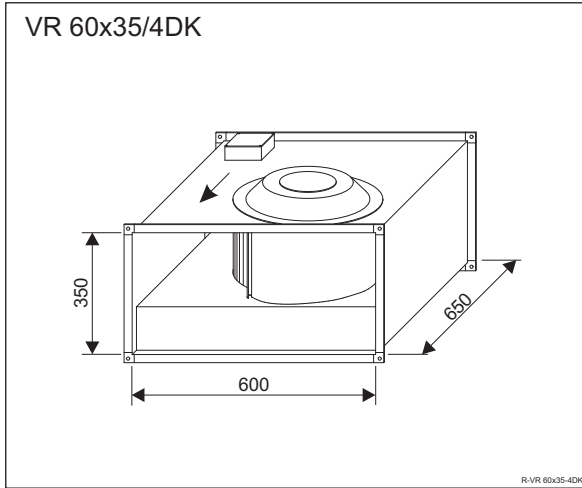




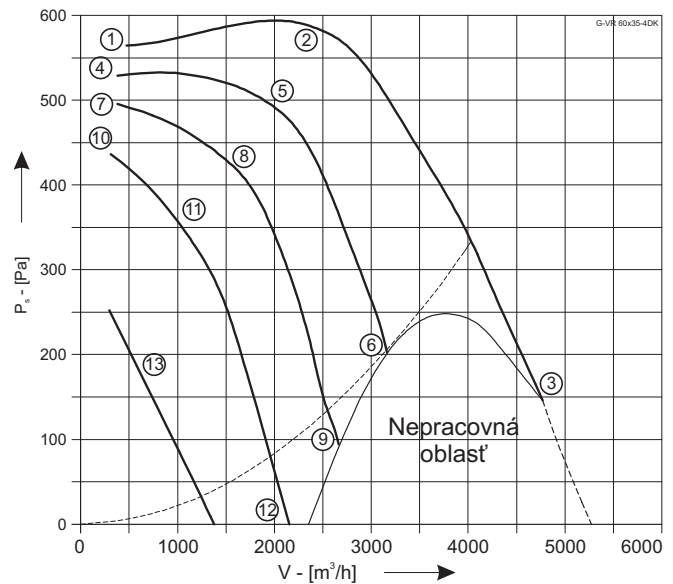
VR 60x35/4DK



Pripojenie	3x400V 50Hz
Príkon	2,5kW
Prúd	4,1 A
Otáčky	1300 min ⁻¹
Teplota vzduchu max.	40 °C
Prietok vzduchu max.	4600 m ³ /h
Hmotnosť	39,5 kg
Regulácia	5° napäťová
Schéma zapojenia	106XA

P-VR 60x35-4DK

U	I	P ₁	n	L _{WA}
V	A	W	min ⁻¹	dB
①	1,85	490	1470	
②	400	2,6	1200	85
③	4,1	2500	1300	91
④	1,35	400	1420	
⑤	230	2,6	900	82
⑥	4,1	1500	1080	83
⑦	1,45	390	1370	
⑧	180	2,3	610	81
⑨	4,1	1150	840	78
⑩	1,65	350	1290	
⑪	140	2,6	540	77
⑫	4,1	790	530	71
⑬	90	2,5	310	690



Príslušenstvo VZT

TV 60x35 - tlmiaca vložka	Kapitola 6
RK 60x35-R/S - regulačná klapka	6
TH 60x35-1000 - tlmič hluku	6
PZ 60x35 - protidažďová žalúzia	6

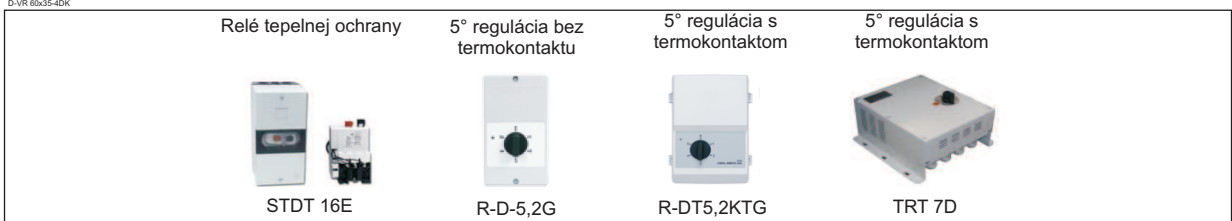
Úprava vzduchu

FK 60x35 - filter	Kapitola 7
EO 60x35/kW - elektrický ohrev	7
EOT 60x35/kW - elektrický ohrev so spínaním	7
EOR 60x35/kW - elektrický ohrev s AIRcontrol	7
VO 60x35/kW - vodný ohrievač	7
CHV 60x35/kW - vodný chladič	7
CHF 60x35/kW - chladič, výparník	7
DRV 60x35/kW - doskový rekuperačný výmenník	7

Riadenie

LM 230 - Servopohon	Kapitola 8
---------------------	------------

D-VR 60x35-4DK



Technické zmeny vyhradené. Aktuálne údaje nájdete na www.aircomponents.sk