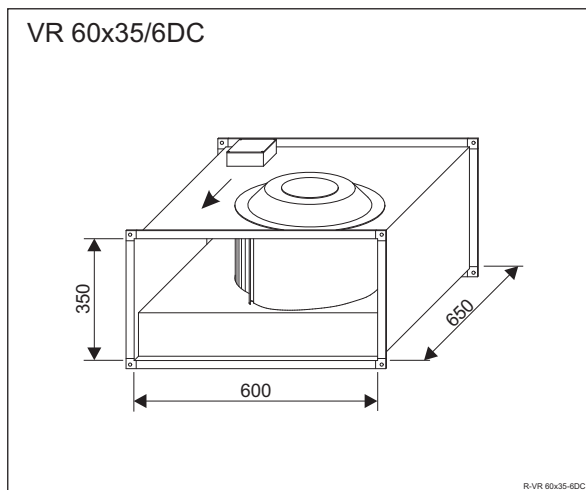




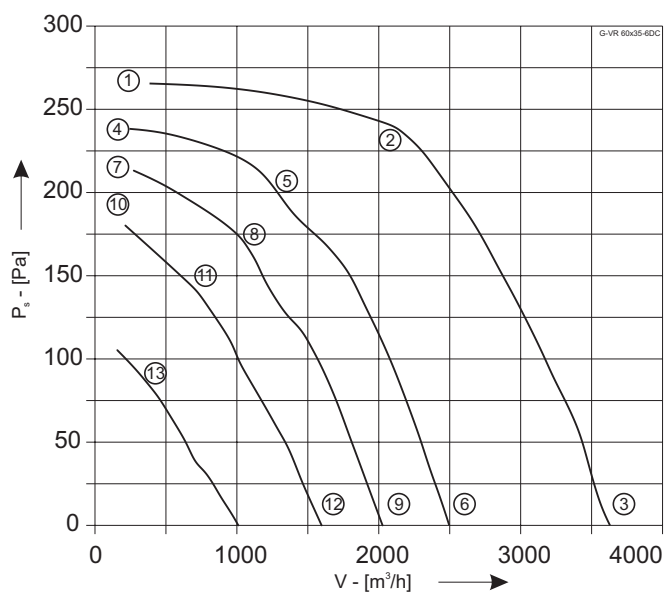
## VR 60x35/6DC



Pripojenie	3x400V 50Hz
Príkon	0,9kW
Prúd	1,8 A
Otáčky	750 min <sup>-1</sup>
Teplota vzduchu max.	40 °C
Prietok vzduchu max.	3650 m <sup>3</sup> /h
Hmotnosť	35 kg
Regulácia	5° napäťová
Schéma zapojenia	106XA

P-VR 60x35/6DC

	U	I	P <sub>1</sub>	n	L <sub>WA</sub>
	V	A	W	min <sup>-1</sup>	dB
①		1,2	220	970	
②	400	1,35	470	900	72
③		1,8	900	750	80
④		0,66	140	920	
⑤	230	0,90	250	820	68
⑥		1,5	460	520	71
⑦		0,60	120	280	
⑧	180	0,88	200	730	65
⑨		1,3	300	430	65
⑩		0,58	100	800	
⑪	140	0,80	145	640	61
⑫		1,1	195	340	60
⑬	90	0,62	72	500	



### Príslušenstvo VZT

TV 60x35 - tlmiaca vložka	6
RK 60x35-R/S - regulačná klapka	6
TH 60x35-1000 - tlmič hluku	6
PZ 60x35 - protidažďová žalúzia	6

### Kapitola

### Úprava vzduchu

FK 60x35 - filter	7
EO 60x35/kW - elektrický ohrev	7
EOT 60x35/kW - elektrický ohrev so spínaním	7
EOR 60x35/kW - elektrický ohrev s AIRcontrol	7
VO 60x35/kW - vodný ohrievač	7
CHV 60x35/kW - vodný chladič	7
CHF 60x35/kW - chladič, výparník	7
DRV 60x35/kW - doskový rekuperačný výmenník	7

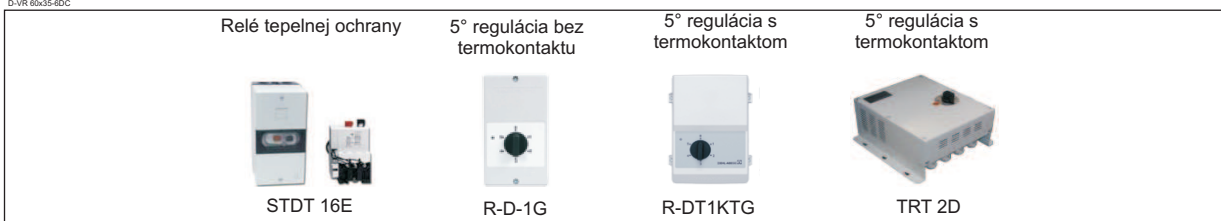
### Kapitola

### Riadenie

LM 230 - Servopohon	8
---------------------	---

### Kapitola

D-VR 60x35/6DC



Technické zmeny vyhradené. Aktuálne údaje nájdete na [www.aircomponents.sk](http://www.aircomponents.sk)