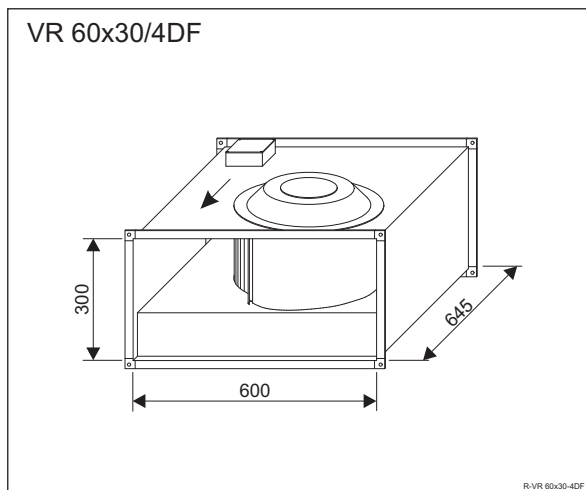




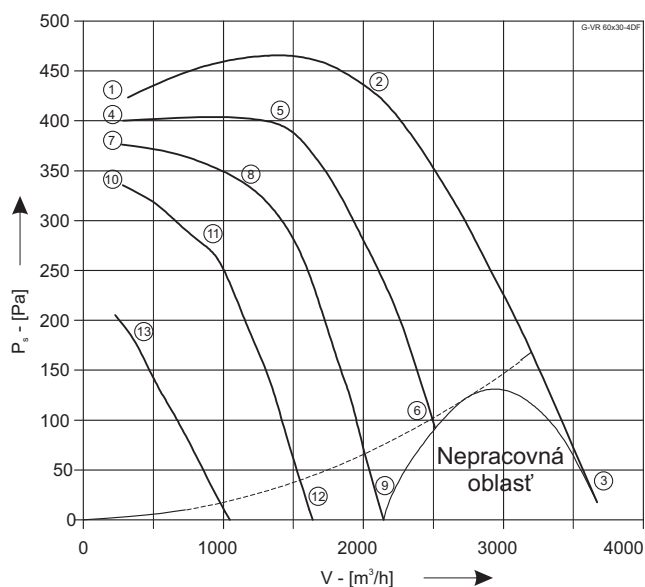
VR 60x30/4DF



Pripojenie	400V 50Hz
Príkon	1,5 kW
Prúd	2,6 A
Otáčky	1310 min ⁻¹
Teplota vzduchu max.	40 °C
Prietok vzduchu max.	3100 m ³ /h
Hmotnosť	32 kg
Regulácia	5° napäťová
Schéma zapojenia	106XA

P-VR 60x30/4DF

	U	I	P ₁	n	L _{WA}
	V	A	W	min ⁻¹	dB
①		1,4	300	1480	
②	400	1,75	720	1420	82
③		2,6	1500	1310	88
④		0,84	220	1440	
⑤	230	1,4	470	1340	79
⑥		2,6	950	1060	80
⑦		0,84	210	1390	
⑧	180	1,55	420	1230	75
⑨		2,6	710	810	75
⑩		0,95	190	1330	
⑪	140	1,55	330	1120	69
⑫		2,5	470	600	69
⑬	90	1,35	170	850	



Príslušenstvo VZT

TV 60x30 - tlmiaca vložka	6
RK 60x30-R/S - regulačná klapka	6
TH 60x30-1000 - tlmič hluku	6
PZ 60x30 - protidažďová žalúzia	6

Kapitola

Úprava vzduchu

FK 60x30 - filter	7
EO 60x30/kW - elektrický ohrev	7
EOT 60x30/kW - elektrický ohrev so spínaním	7
EOR 60x30/kW - elektrický ohrev s AIRcontrol	7
VO 60x30/kW - vodný ohrievač	7
CHV 60x30/kW - vodný chladič	7
CHF 60x30/kW - chladič, výparník	7
DRV 60x30/kW - doskový rekuperačný výmenník	7

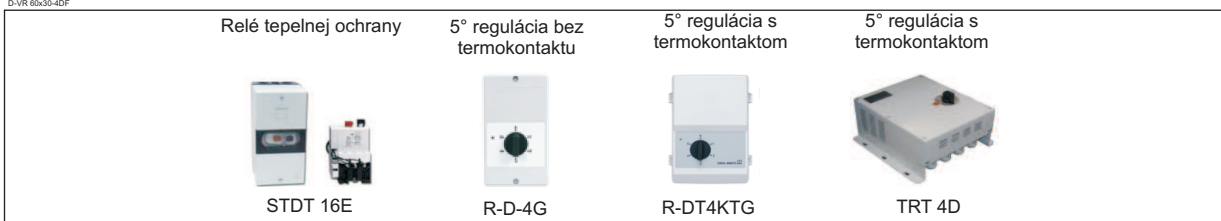
Kapitola

Riadenie

LM 230 - Servopohon	8
---------------------	---

Kapitola

D-VR 60x30-4DF



Technické zmeny vyhradené. Aktuálne údaje nájdete na www.aircomponents.sk