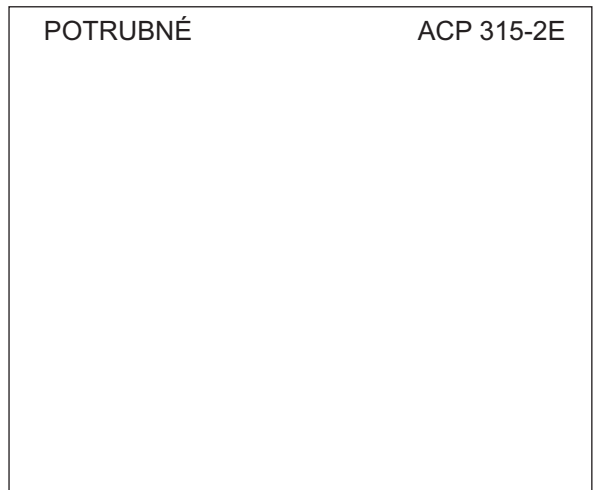
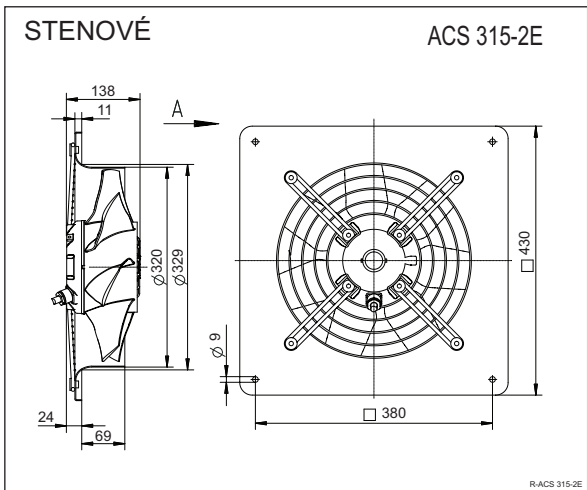
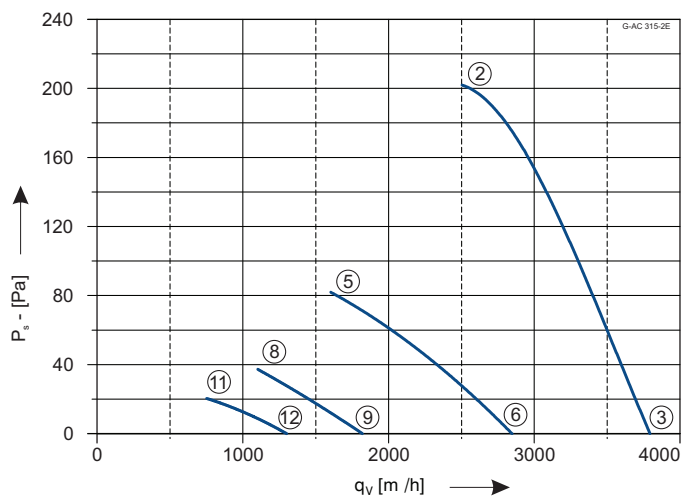




ACS/ACP 315-2E



Pripojenie 230V 50Hz
 Príkion 0,47 kW
 Prúd 2,1 A
 Otáčky 2650 min⁻¹
 Kondenzátor C_{400V} 8μF
 Teplota vzduchu max. 40 °C
 Prietok vzduchu max. 3775 m³/h
 Hmotnosť 9,9 kg
 Regulácia 5° napäťová
 Schéma zapojenia 104XB



<small>G-AC 315-2E</small>	U V	I A	P ₁ W	n min ⁻¹
②	230	2,1	470	2650
③		1,75	400	2730
⑤	160	2,5	380	1700
⑥		2,3	350	2080
⑧	130	2,2	260	1150
⑨		2,1	250	1350
⑪	105	1,85	175	880
⑫		1,75	170	980

	②	③	⑤	⑥	⑧	⑨	⑪	⑫
L _{WA}								
dB	81	81	72	75	60	64	54	57

Pretlaková žalúzia SVK 315	Relé tepelnej ochrany STET 10B	Plynulá regulácia P-E-2,5	5° regulácia bez termokontaktu R-E-3.5G	5° regulácia s termokontaktom R-ET3.5KTG
-----------------------------------	---------------------------------------	----------------------------------	--	---

Technické zmeny vyhradené. Aktuálne údaje nájdete na www.aircomponents.sk