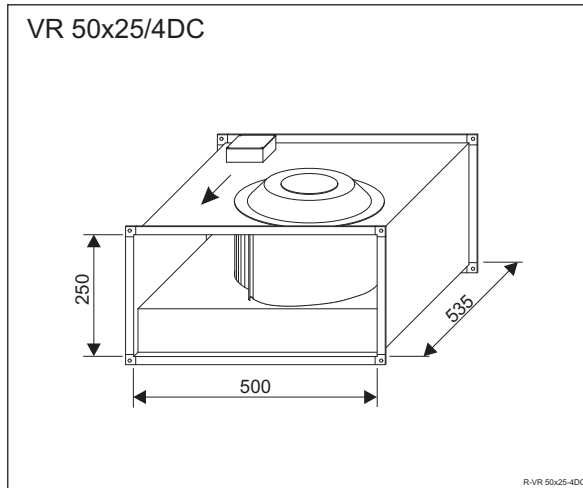




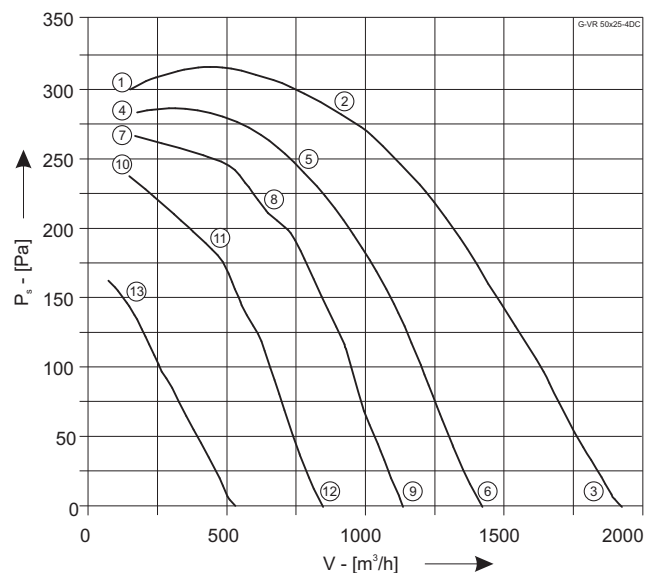
## VR 50x25/4DC



|                      |                        |
|----------------------|------------------------|
| Pripojenie           | 400V 50Hz              |
| Príkon               | 0,56 kW                |
| Prúd                 | 0,56 A                 |
| Otáčky               | 1270 min <sup>-1</sup> |
| Teplota vzduchu max. | 40 °C                  |
| Prietok vzduchu max. | 1920 m <sup>3</sup> /h |
| Hmotnosť             | 19 kg                  |
| Regulácia            | 5° napäťová            |
| Schéma zapojenia     | 106XA                  |

P-VR 50x25/4DC

| U | I      | P <sub>1</sub> | n                 | L <sub>WA</sub> |
|---|--------|----------------|-------------------|-----------------|
| V | A      | W              | min <sup>-1</sup> | dB              |
| ① | 0,62   | 135            | 1470              |                 |
| ② | 400    | 0,68           | 270               | 1420 77         |
| ③ | 0,95   | 560            | 1270              | 82              |
| ④ | 0,35   | 91             | 1440              |                 |
| ⑤ | 230    | 0,53           | 180               | 1330 71         |
| ⑥ | 1,1    | 400            | 980               | 75              |
| ⑦ | 0,34   | 82             | 1390              |                 |
| ⑧ | 180    | 0,61           | 170               | 1220 68         |
| ⑨ | 1,05   | 290            | 790               | 70              |
| ⑩ | 0,3675 | 1310           |                   |                 |
| ⑪ | 140    | 0,53           | 115               | 1160 63         |
| ⑫ | 0,92   | 195            | 620               | 64              |
| ⑬ | 90     | 0,44           | 62                | 1020            |



### Príslušenstvo VZT

|                                 |   |
|---------------------------------|---|
| TV 50x25 - tlmiaca vložka       | 6 |
| RK 50x25-R/S - regulačná klapka | 6 |
| TH 50x25-1000 - tlmič hluku     | 6 |
| PZ 50x25 - protidažďová žalúzia | 6 |

Kapitola

### Úprava vzduchu

|  |   |
|--|---|
| FK 50x25 - filter                            | 7 |
| EO 50x25/kW - elektrický ohrev               | 7 |
| EOT 50x25/kW - elektrický ohrev so spínaním  | 7 |
| EOR 50x25/kW - elektrický ohrev s AIRcontrol | 7 |
| VO 50x25/kW - vodný ohrievač                 | 7 |
| CHV 50x25/kW - vodný chladič                 | 7 |
| CHF 50x25/kW - chladič, výparník             | 7 |
| DRV 50x25/kW - doskový rekuperačný výmenník  | 7 |

Kapitola

### Riadenie

|                     |   |
|---------------------|---|
| LM 230 - Servopohon | 8 |
|---------------------|---|

Kapitola

D-VR 50x25/4DC

Relé tepelnej ochrany



STDT 16E

5° regulácia bez termokontaktu



R-D-1G

5° regulácia s termokontaktom



R-DT1KTG

5° regulácia s termokontaktom



TRT 2D

Technické zmeny vyhradené. Aktuálne údaje nájdete na [www.aircomponents.sk](http://www.aircomponents.sk)