



R-E napät'ový regulátor

~ 230V

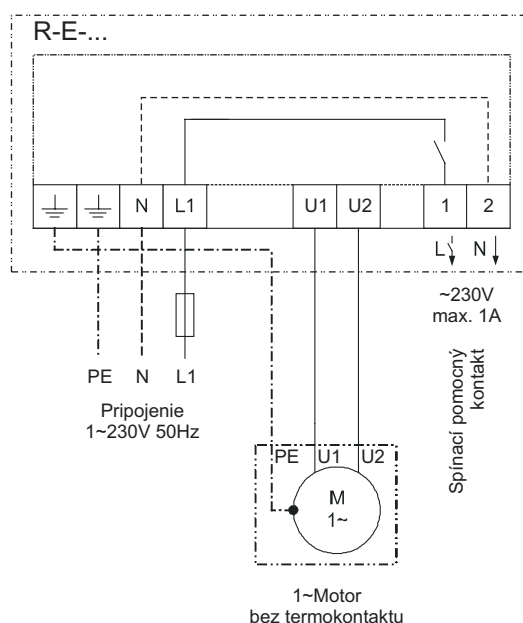
Regulátory sú určené pre 5° napät'ovú reguláciu jednofázových (E) motorov s odporovou kotvou. Regulátory typu R-E **nemajú možnosť pripojenia termokontaktu** motora. K regulátoru R-E je možné pripojiť externú signalizáciu zopnutia, prípadne pripojiť servopohon s napájaním a ovladaním ~230V. Číslica za označením typu udáva maximálnu prúdovú záťaž regulátora. El. krytie regulátora je **IP 54**. Regulátory sú určené do suchého bezprašného prostredia s maximálnou teplotou od **0°** do **+40°C**.



5

TYP	I _{max} [A]	ISTENIE [A]	ROZMERY AxBxC [mm]	HMOTNOSŤ [kg]	EL KRYTIE
R-E-1.5G	1,5	externe	105x180x98	2,0	IP 54
R-E-2G	2,0	externe	166x230x118	2,2	
R-E-3.5G	3,5	externe	166x230x118	3,5	
R-E-6G	6,0	externe	166x230x118	5,0	
R-E-7.5G	7,5	externe	240x284x131	6,0	
R-E-9G	9,0	externe	270x323x163	10,5	

SCHÉMA ZAPOJENIA



Technické zmeny vyhradené. Aktuálne údaje nájdete na www.aircomponents.sk