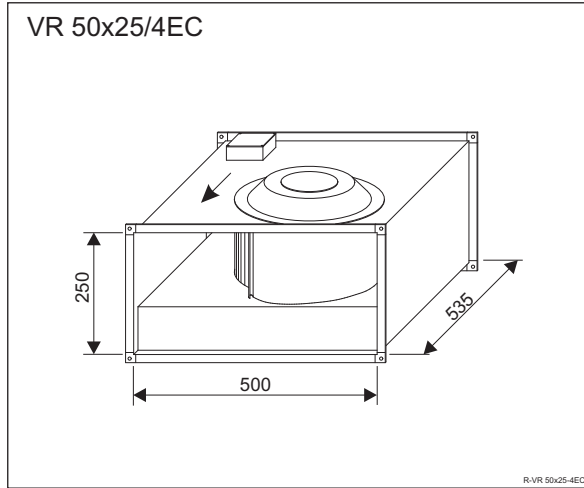




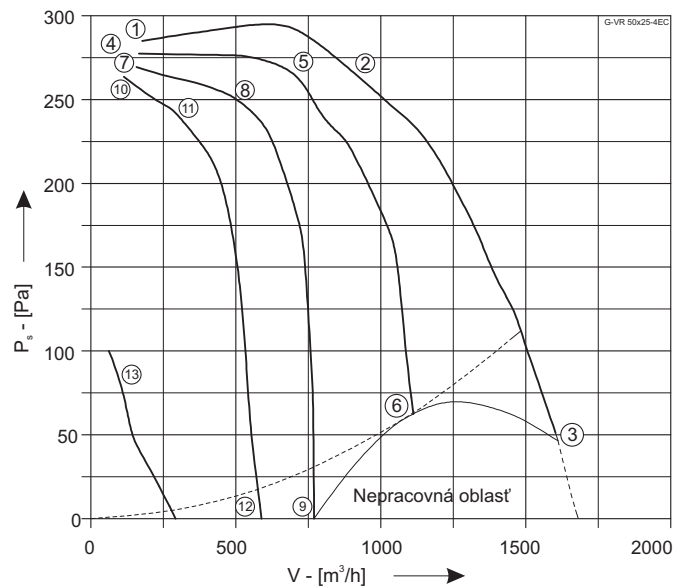
VR 50x25/4EC



Pripojenie	230V 50Hz
Príkon	0,51 kW
Prúd	2,3 A
Otáčky	1250 min ⁻¹
Kondenzátor C _{400V}	8μF
Teplota vzduchu max.	40 °C
Prietok vzduchu max.	1600 m ³ /h
Hmotnosť	18,2 kg
Regulácia	5° napäťová
Schéma zapojenia	104XA

P-VR 50x25-4EC

	U	I	P ₁	n	L _{WA}
	V	A	W	min ⁻¹	dB
①		1,05	175	1460	
②	230	1,4	290	1400	76
③		2,3	510	1250	79
④		0,71	115	1450	
⑤	160	1,2	185	1340	72
⑥		2,2	330	910	73
⑦		0,69	91	1410	
⑧	130	1,15	145	1310	61
⑨		2,1	240	600	63
⑩		0,70	74	1380	
⑪	105	0,95	97	1290	52
⑫		1,75	155	410	55
⑬	60	0,90	48	800	



Príslušenstvo VZT

TV 50x25 - tlmiaca vložka	Kapitola 6
RK 50x25-R/S - regulačná klapka	6
TH 50x25-1000 - tlmič hluku	6
PZ 50x25 - protidážďová žalúzia	6

Úprava vzduchu

FK 50x25 - filter	Kapitola 7
EO 50x25/kW - elektrický ohrev	7
EOT 50x25/kW - elektrický ohrev so spínaním	7
EOR 50x25/kW - elektrický ohrev s AIRcontrol	7
VO 50x25/kW - vodný ohrievač	7
CHV 50x25/kW - vodný chladič	7
CHF 50x25/kW - chladič, výparník	7
DRV 50x25/kW - doskový rekuperačný výmenník	7

Riadenie

LM 230 - Servopohon	Kapitola 8
---------------------	------------

D-VR 50x25/4EC

Relé tepelnej ochrany



STET 10B

Plynulá regulácia



P-E-2,5

5° regulácia bez termokontaktu



R-E-3.5G

5° regulácia s termokontaktom



R-ET3.5KTG

Technické zmeny vyhradené. Aktuálne údaje nájdete na www.aircomponents.sk