



MRV

Malý radiálny ventilátor
s dozadu zahnutými lopatkami
pre kruhové pripojenie



MRV - EC*

Malý radiálny ventilátor
s dozadu zahnutými lopatkami
pre kruhové pripojenie
s EC motormi



*Green
Technology*

* na dopyt



MRV - Radiálny ventilátor pre kruhové pripojenie

Potrubný radiálny ventilátor s obežným kolesom s dozadu zahnutými lopatkami, z pozinkovaného oceľového plechu.

Motory napájané 230 V s tepelnou ochranou, pomocou termokontaktu (TK). Zapojenie termokontaktu je integrované do zapojenia motora.

Elektrické krytie motora je IP54.

Ventilátory s označením EC majú motory v EC prevedení, s možnosťou plynulej regulácie signálom 0-10V. Systém regulácie je integrovaný v motore.

MRV ventilátory sa vyznačujú vysokou účinnosťou.

Teplota dopravovaného vzduchu môže byť v rozsahu **-20 až +40°C**. Presné určenie maximálnej teploty dopravovaného vzduchu je v jednotlivých charakteristikách ventilátorov.

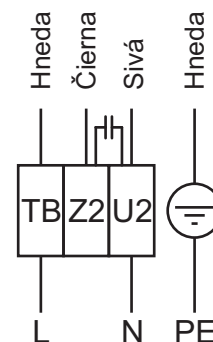
Ventilátory je možné montovať v ľubovoľnej polohe s ohľadom na ochranu motora pred stekajúcim kondenzátom v potrubí. Pri prevádzke je nutné dodržať maximálnu teplotu dopravovaného vzduchu.

Podmienky montáže

- Ochrana zariadenia

Ventilátory môžu byť spustené do prevádzky za podmienky, že sú namontované a elektricky zapojené v súlade s bezpečnostnými ustanoveniami o ochrane zariadenia DIN EN ISO 13857, poprípade ISO 13852(DIN EN ISO 12100).

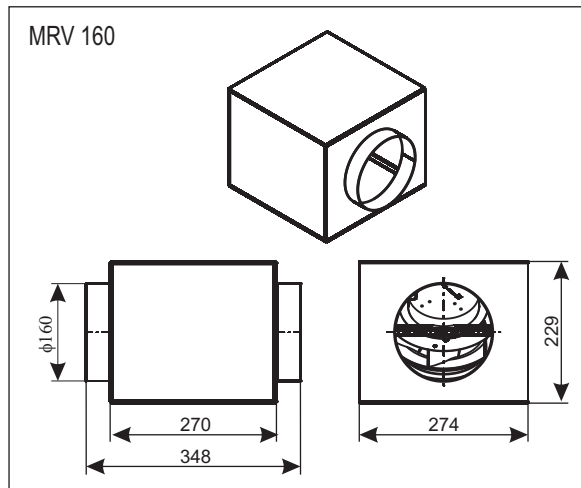
Schéma elektrického zapojenia



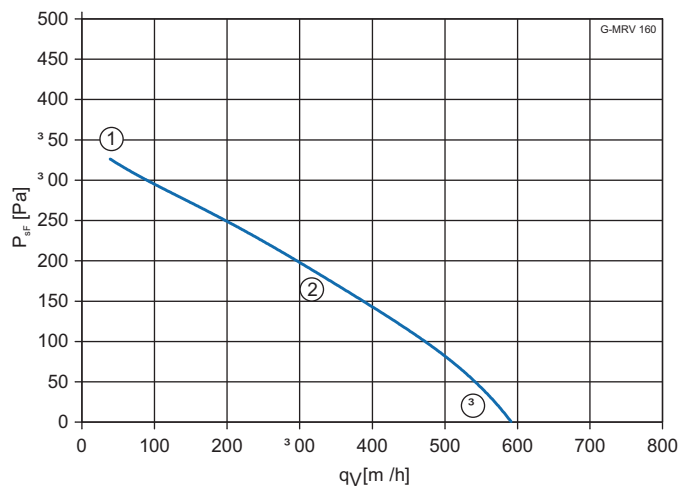


MRV 160

Pripojenie	230V 50Hz
Príkion	0,06 kW
Prúd	0,26 A
Otáčky	2500 min ⁻¹
Kondenzátor C _{400V}	2μF
Teplota vzduchu max.	60 °C
Prietok vzduchu max.	590 m ³ /h
Hmotnosť	4,3 kg
Regulácia	P-E-1



50Hz	U	I	P ₁	n	L _{WA}
	V	A	W	min ⁻¹	dB
①		0,22	47	2720	
②	230	0,26	58	2500	62
③		0,21	5 ³	2600	70



Príslušenstvo VZT

TVK 160 - tlmíaca vložka	6
KRK 160-R/S - regulačná klapka	6
THK 160-1000 - tlmíč hluku	6
PZ 160x160 - protidažďová žalúzia	6

Kapitola

Úprava vzduchu

FKK 160 - filter	7
EOK 160/kW - elektrický ohrev	7
EOKT 160/kW - elektrický ohrev so spínaním	7
VOK 160/kW - vodný ohrievač	7
CHKV 160/kW - vodný chladič	7
CHKF 160/kW - chladič, výparník	7

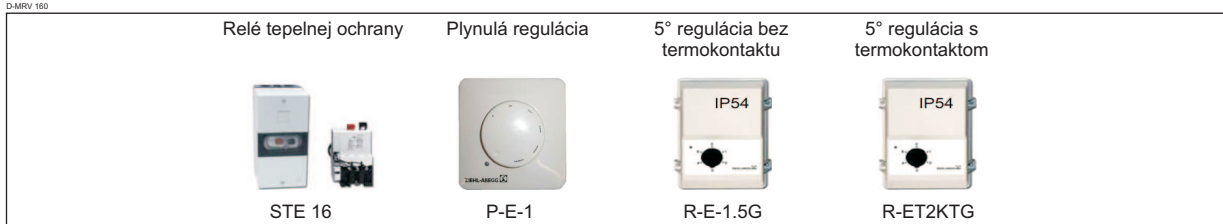
Kapitola

Riadenie

LM 230 - Servopohon	8
---------------------	---

Kapitola

D-MRV 160

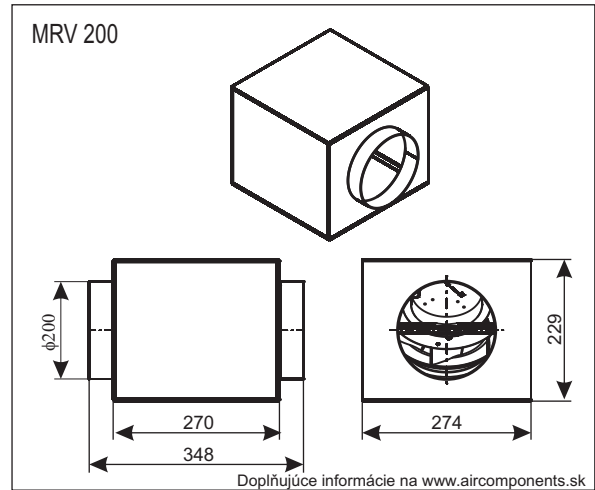


Technické zmeny vyhradené. Aktuálne údaje nájdete na www.aircomponents.sk

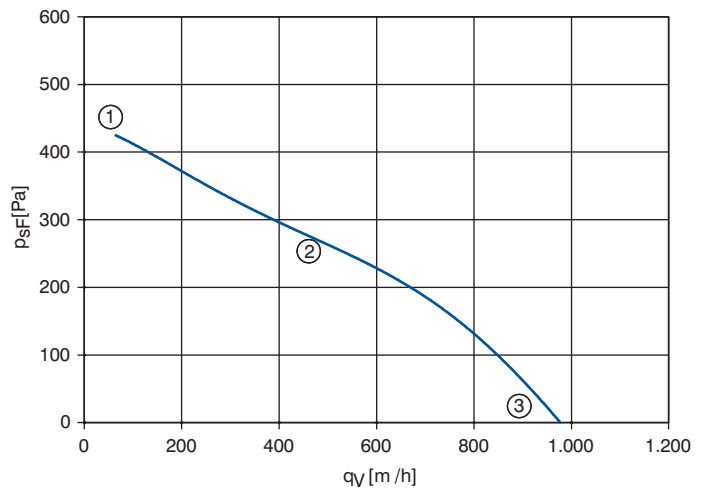


MRV 200

Pripojenie	230V 50Hz
Príkion	0,10 kW
Prúd	0,45 A
Otáčky	2560 min ⁻¹
Kondenzátor C _{400V}	2,5μF
Teplota vzduchu max.	60 °C
Prietok vzduchu max.	950 m ³ /h
Hmotnosť	4,5 kg
Regulácia	P-E-1



50Hz	U	I	P ₁	n	L _{WA}
	V	A	W	min ⁻¹	dB
①		0,31	72	2720	
②	230	0,45	105	2560	65
③		0,28	90	2680	74



Príslušenstvo VZT

TVK 200 - tlmíaca vložka	6
KRK 200-R/S - regulačná klapka	6
THK 200-1000 - tlmíč hluku	6
PZ 200x200 - protidažďová žalúzia	6

Kapitola

Úprava vzduchu

FKK 200 - filter	7
EOK 200/kW - elektrický ohrev	7
EOKT 200/kW - elektrický ohrev so spínaním	7
VOK 200/kW - vodný ohrievač	7
CHKV 200/kW - vodný chladič	7
CHKF 200/kW - chladič, výparník	7

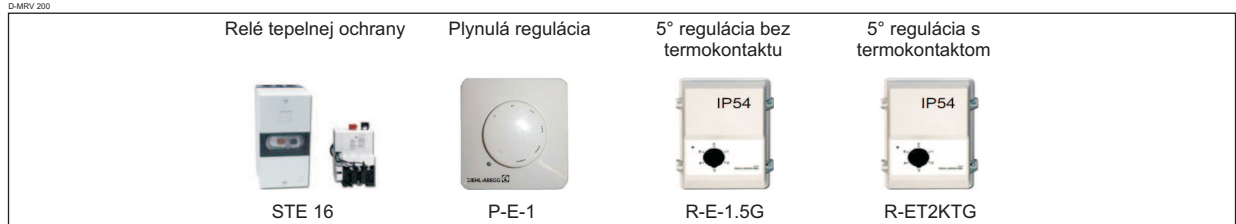
Kapitola

Riadenie

LM 230 - Servopohon	8
---------------------	---

Kapitola

D-MRV 200

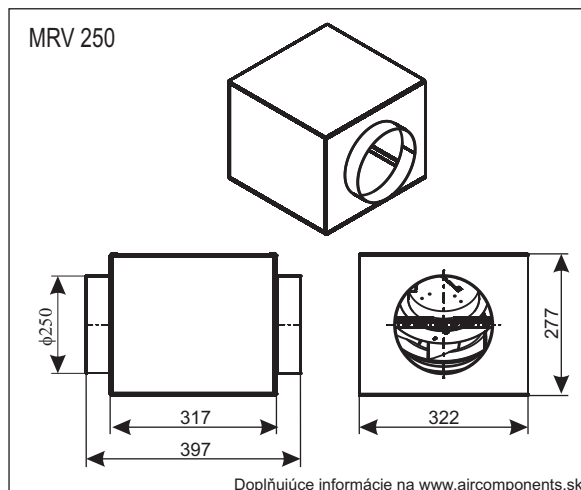


Technické zmeny vyhradené. Aktuálne údaje nájdete na www.aircomponents.sk

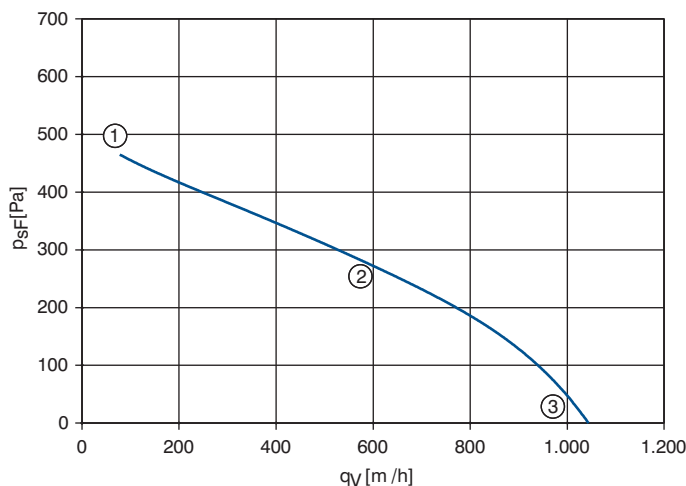


MRV 250

Pripojenie	230V 50Hz
Príkion	0,14 kW
Prúd	0,59 A
Otáčky	2530 min ⁻¹
Kondenzátor C _{400V}	4μF
Teplota vzduchu max.	60 °C
Prietok vzduchu max.	1040 m ³ /h
Hmotnosť	4,5 kg
Regulácia	P-E-1



50Hz	U	I	P ₁	n	L _{WA}
	V	A	W	min ⁻¹	dB
①		0,44	100	2790	
②	230	0,59	135	2530	65
③		0,53	120	2640	76



Príslušenstvo VZT

TVK 250 - tlmiača vložka	6
KRK 250-R/S - regulačná klapka	6
THK 250-1000 - tlmič hluku	6
PZ 250x250 - protidažďová žalúzia	6

Kapitola

Úprava vzduchu

FKK 250 - filter	7
EOK 250/kW - elektrický ohrev	7
EOKT 250/kW - elektrický ohrev so spínaním	7
VOK 250/kW - vodný ohrievač	7
CHKV 250/kW - vodný chladič	7
CHKF 250/kW - chladič, výparník	7

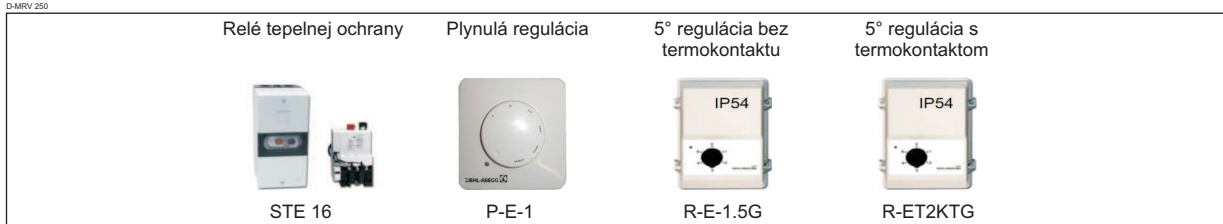
Kapitola

Riadenie

LM 230 - Servopohon	8
---------------------	---

Kapitola

D-MRV 250

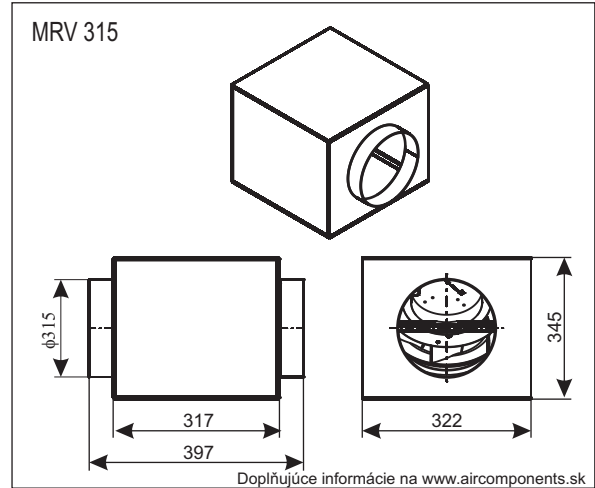


Technické zmeny vyhradené. Aktuálne údaje nájdete na www.aircomponents.sk

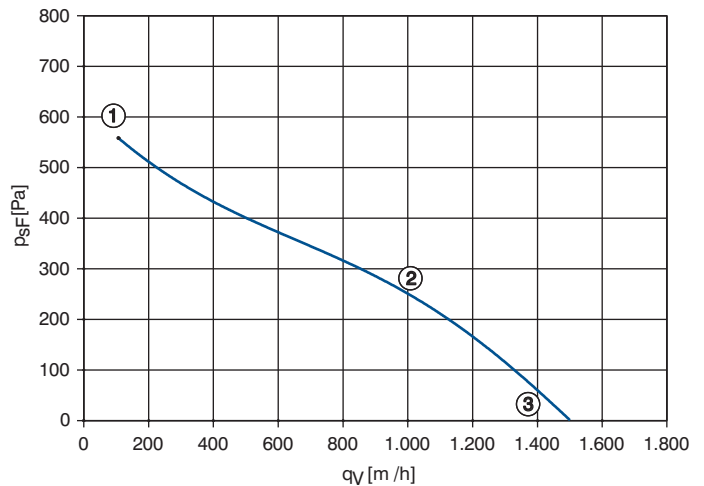


MRV 315

Pripojenie	230V 50Hz
Príkion	0,20 kW
Prúd	0,86 A
Otáčky	2420 min ⁻¹
Kondenzátor C _{400V}	6μF
Teplota vzduchu max.	60 °C
Prietok vzduchu max.	1500 m ³ /h
Hmotnosť	5,2 kg
Regulácia	P-E-1



50Hz	U	I	P ₁	n	L _{WA}
	V	A	W	min ⁻¹	dB
①		0,54	125	2720	
②	230	0,86	200	2420	67
③		0,74	170	2550	78



Príslušenstvo VZT

TVK 315 - tlmiača vložka	6
KRK 315-R/S - regulačná klapka	6
THK 315-1000 - tlmič hluku	6
PZ 315x315 - protidažďová žalúzia	6

Kapitola

Úprava vzduchu

FKK 315 - filter	7
EOK 315/kW - elektrický ohrev	7
EOKT 315/kW - elektrický ohrev so spínaním	7
VOK 315/kW - vodný ohrievač	7
CHKV 315/kW - vodný chladič	7
CHKF 315/kW - chladič, výparník	7

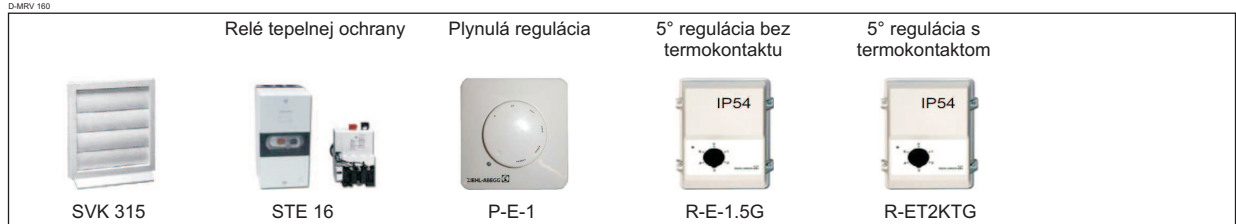
Kapitola

Riadenie

LM 230 - Servopohon	8
---------------------	---

Kapitola

D-MRV 160



Technické zmeny vyhradené. Aktuálne údaje nájdete na www.aircomponents.sk



AIRcomponents Slovakia s. r. o.
Južná trieda 13, 040 01 KOŠICE
E-mail: info@aircomponents.sk
www.aircomponents.sk
Tel.: 0907 308 391
